



ROBINET®

DUCHA DE EXTERIOR CHARLESTON NOVO

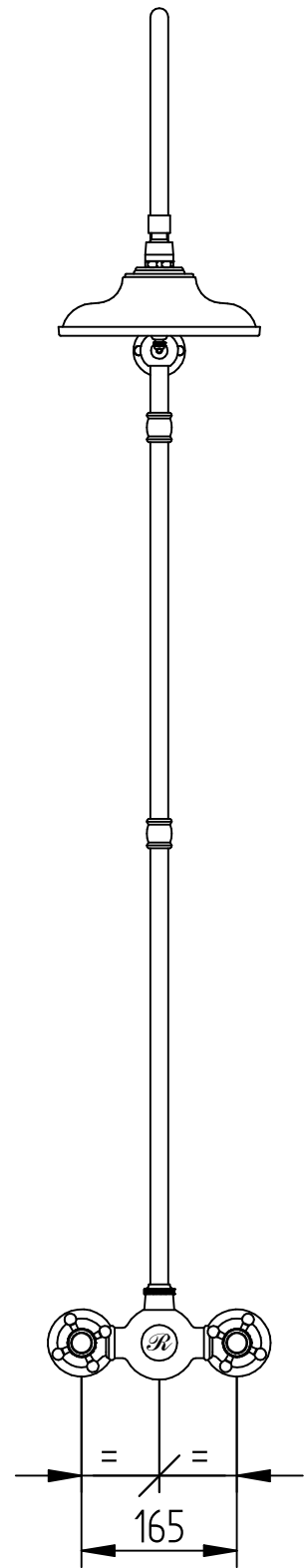
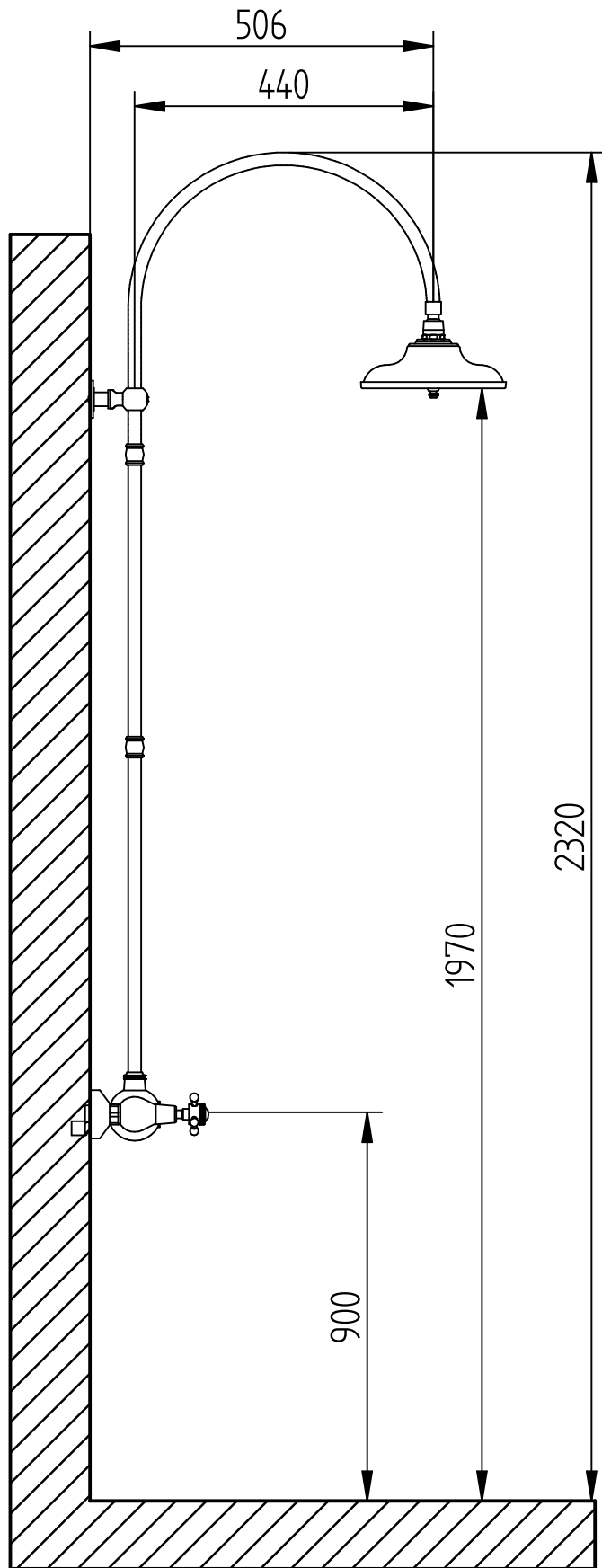
ROBINET S.A.

DTO. DE DISEÑO

ROSETTI 3630 OLIVOS BS. AS. ■ ARGENTINA ■

TEL: (5411) 4794-1217

www.robinet.com.ar



ROBINET S.A.

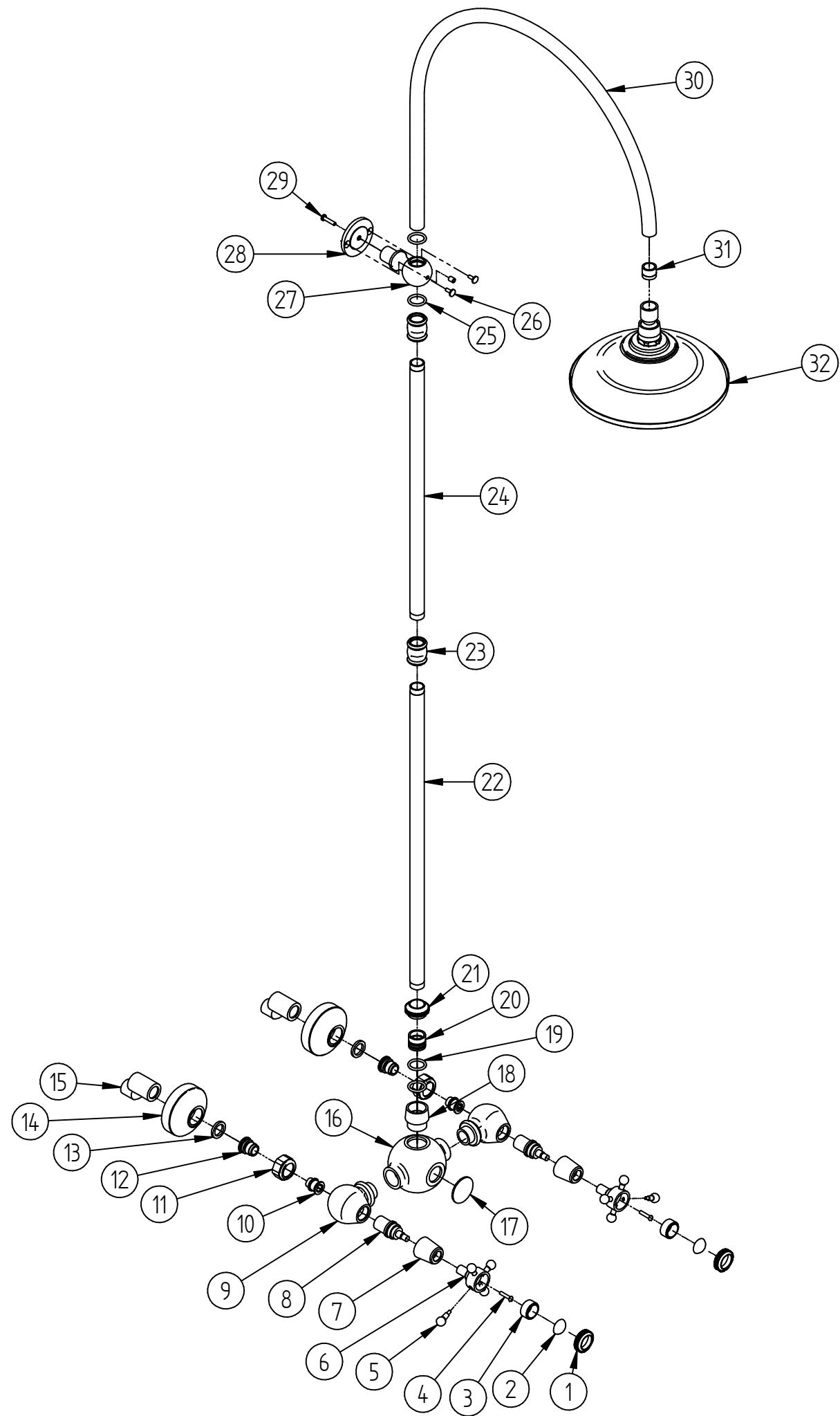
DTO. DE DISEÑO

ROSETTI 3630 OLIVOS BS. AS. ■ ARGENTINA ■

TEL: (5411) 4794-1217

www.robinet.com.ar

Medidas expresadas en mm.

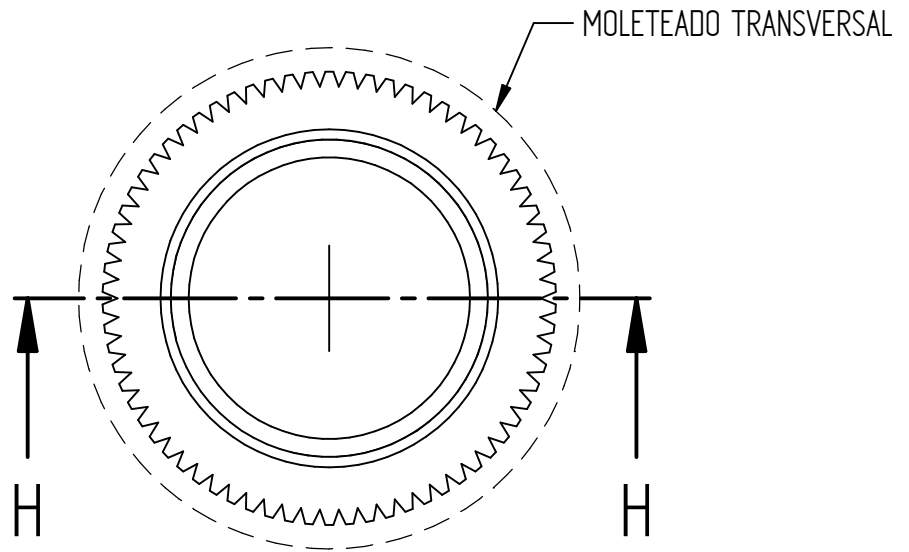


Item	Pieza	Código	Cantidad
1	PORTAINDICADOR		2
2	INDICADOR PLÁSTICO		2
3	NIPLE M 24		2
4	TORNILLO BSW 5/32"		2
5	PERNO CRUZ		8
6	VOLANTE TIROL/BERNA		2
7	CAMPANA STUDIO		2
8	CABEZAL CERÁMICO - VÁSTAGO CORTO		2
9	BOCHA LATERAL		2
10	APOYO VÁLVULA		2
11	HEXÁGONO		2
12	CONTRATUERCA HEXÁGONO		2
13	ARANDELA DE GOMA		2
14	CAMPANA CHARLESTON		2
15	EXCÉNTRICO		2
16	BOCHA CENTRAL		1
17	TAPA FRONTAL CHARL.		1
18	BUJE PARA SOLDAR		1
19	O'RING		2

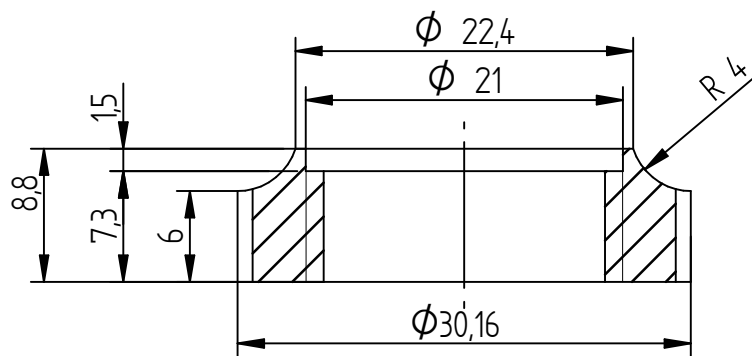
REVISION:	FECHA:	EFECTUADA:	APROVADO:	DESCRIPCION:
REVISION:	FECHA:	EFECTUADA:	APROVADO:	DESCRIPCION:
ROBINET S.A.			MATERIAL:	ESCALA:
			DIB.:	FECHA:
DENOMINACION:			TOLERANCIA GRL.:	HOJA: DE:
			ACABADO:	ARCHIVO:
				CODIGO:

Item	Pieza	Código	Cantidad
20	BUJE PORTA O'RING		1
21	CONTRATUERCA BUJE		1
22	CAÑO Ø19,05 x 500?		1
23	UNIÓN CAÑOS		2
24	CAÑO Ø19,05 x 450?		1
25	O'RING		2
26	TORNILLO DE FIJACIÓN PARED		2
27	BOCHA SOPORTE		1
28	ARANDELA SOPORTE		1
29	TORNILLO DE FIJACIÓN CONJUNTO SOPORTE		1
30	CAÑO CURVO GRANDE		1
31	BUJE ROSCADO		1
32	CONJUNTO DUCHÓN		1

REVISION:	FECHA:	EFFECTUADA:	APROBADO:	DESCRIPCION:
REVISION:	FECHA:	EFFECTUADA:	APROBADO:	DESCRIPCION:
ROBINET S.A.			MATERIAL:	ESCALA:
			DIB.: L. LUDUEÑA	FECHA: 12/01/2017
			TOLERANCIA GRL.: ±0,1	HOJA: DE:
DENOMINACION:			ACABADO:	ARCHIVO:
				CODIGO:

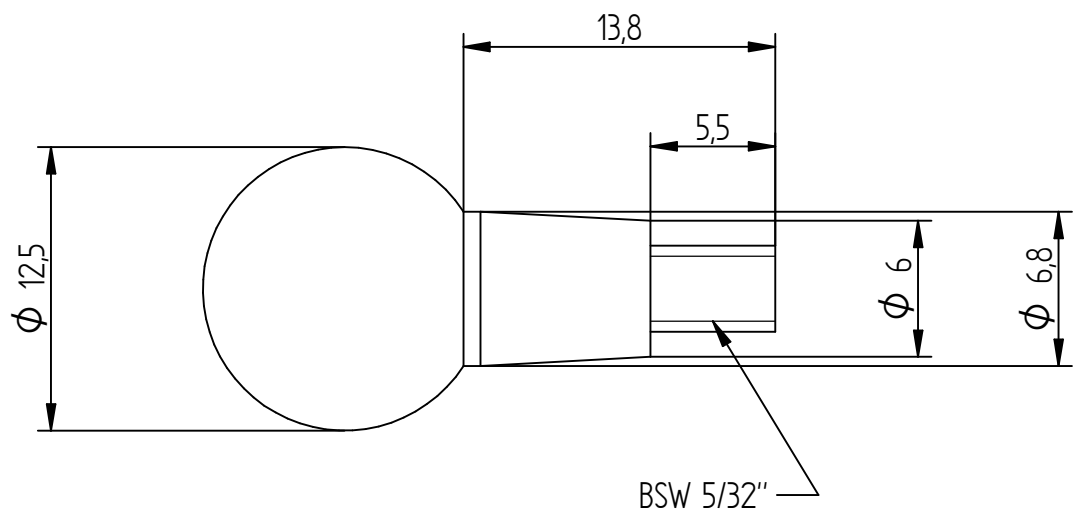


PIEZA N°1



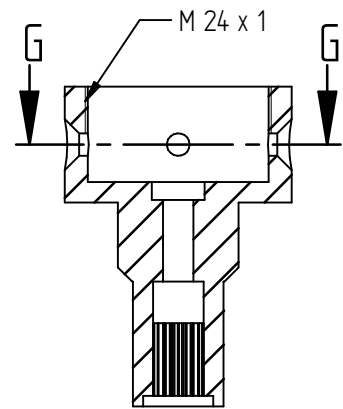
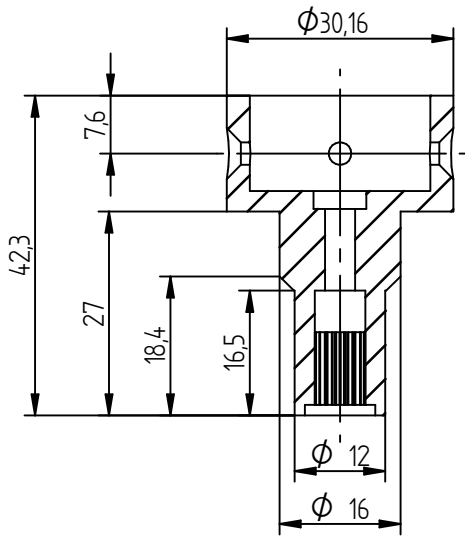
CORTE H-H

REVISION:	FECHA:	EFECTUADA:	APROBADO:	DESCRIPCION:
REVISION:	FECHA:	EFECTUADA:	APROBADO:	DESCRIPCION:
ROBINET S.A.			MATERIAL: BARRA CILÍNDRICA LATÓN $\Phi 30,16$	ESCALA: 2 : 1
			DIB.: L. LUDUEÑA	FECHA: 12/01/2017
			TOLERANCIA GRL.: $\pm 0,1$	HOJA: DE:
DENOMINACION:			ACABADO:	ARCHIVO:
39.0 PORTA INDICADOR				CODIGO: 39.0

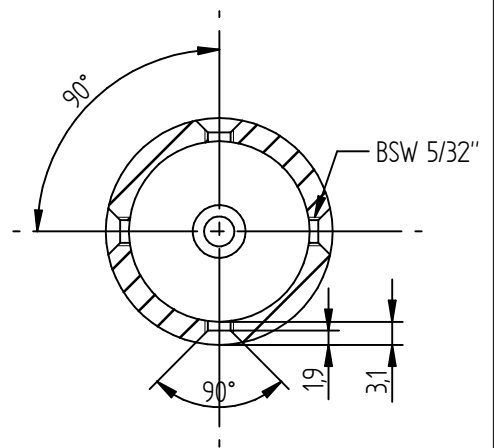
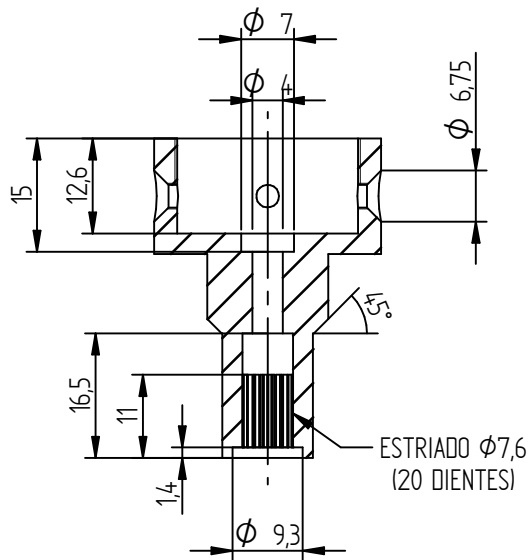


PIEZA N°5

REVISION:	FECHA:	EFFECTUADA:	APROBADO:	DESCRIPCION:
REVISION:	FECHA:	EFFECTUADA:	APROBADO:	DESCRIPCION:
ROBINET S.A.			MATERIAL: BARRA CILÍNDRICA LATÓN ϕ 12,7	ESCALA: 3 : 1
			DIB.: L. LUDUEÑA	FECHA: 12/01/2017
			TOLERANCIA GRL.: $\pm 0,1$	HOJA: DE:
DENOMINACION:			ACABADO:	ARCHIVO:
38.0 PERNO CRUZ				CODIGO: 38.0

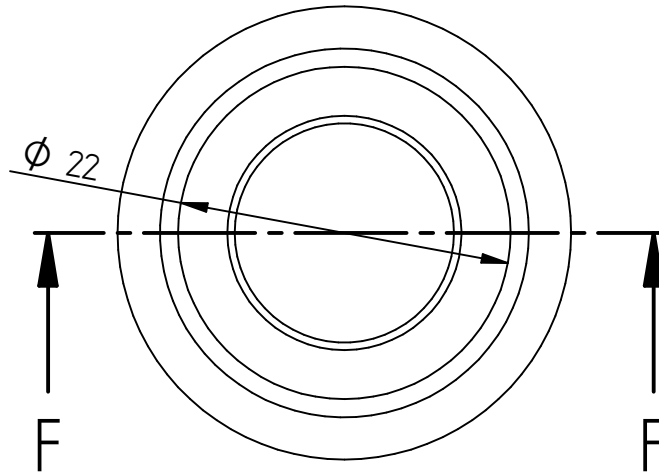


PIEZA N°6

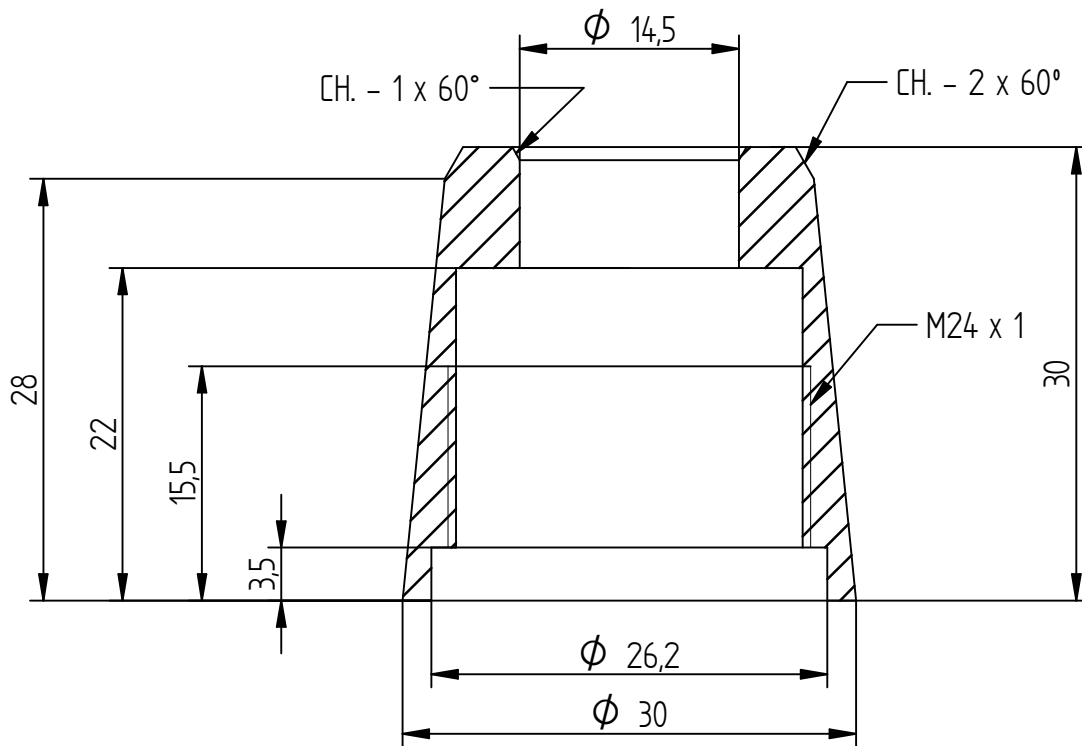


CORTE G-G

REVISION:	FECHA:	EFECTUADA:	APROBADO:	DESCRIPCION:
REVISION:	FECHA:	EFECTUADA:	APROBADO:	DESCRIPCION:
ROBINET S.A.			MATERIAL: BARRA CILÍNDRICA LATÓN Ø30,16	ESCALA: 1 : 1
			DIB.: L. LUDUEÑA	FECHA: 12/01/2017
			TOLERANCIA GRL.: ±0,1	HOJA: DE:
DENOMINACION: 40.0 VOLANTE TIROL/BERNA			ACABADO:	ARCHIVO:
				CODIGO: 40.0

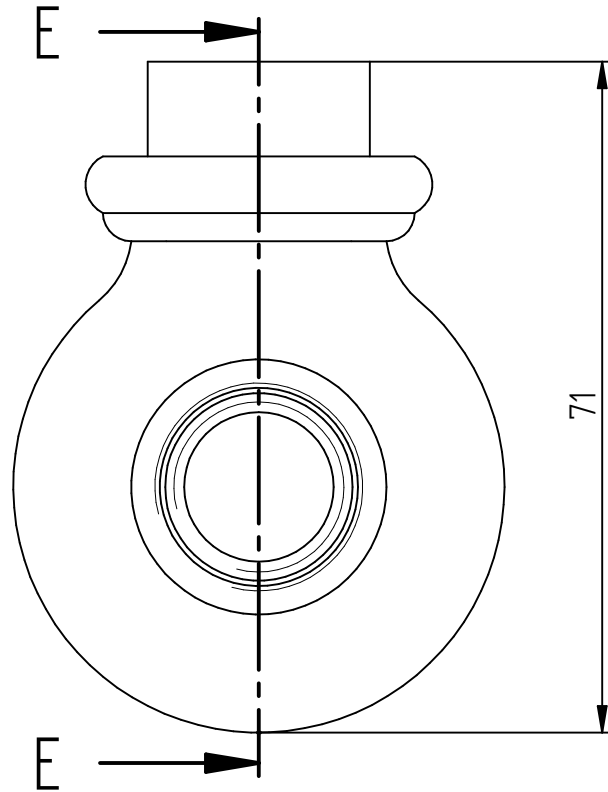


PIEZA N°7

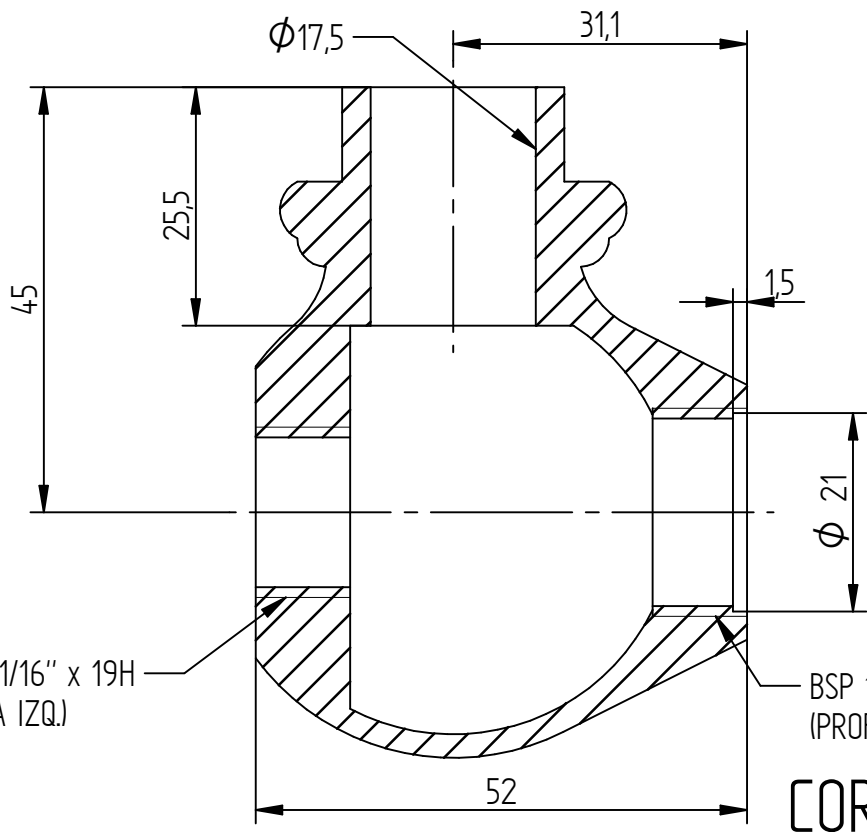


CORTE F-F

REVISION:	FECHA:	EFECTUADA:	APROBADO:	DESCRIPCION:
REVISION:	FECHA:	EFECTUADA:	APROBADO:	DESCRIPCION:
ROBINET S.A.			MATERIAL: BARRA CILÍNDRICA LATÓN $\Phi 30,16$	ESCALA: 2 : 1
			DIB.: L. LUDUEÑA	FECHA: 12/01/2017
			TOLERANCIA GRL.: $\pm 0,1$	HOJA: DE:
DENOMINACION: 231.0 CAMPANA VOLANTE CHARLESTON NOVO			ACABADO:	ARCHIVO:
				CODIGO: 231.0



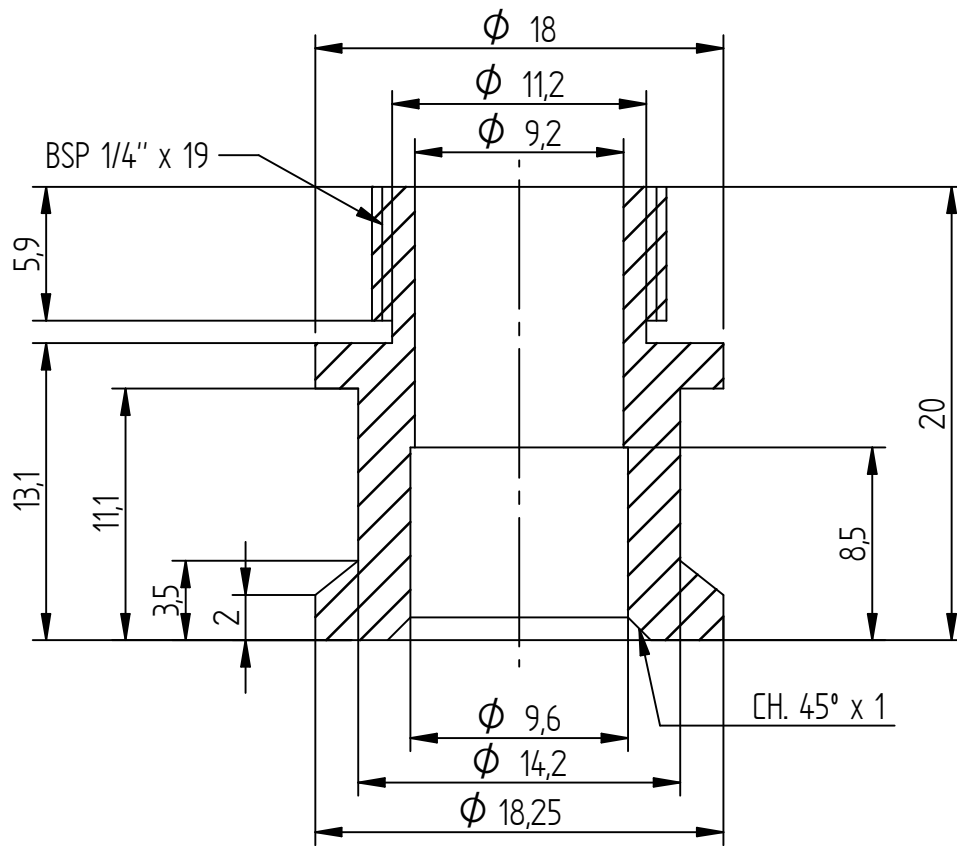
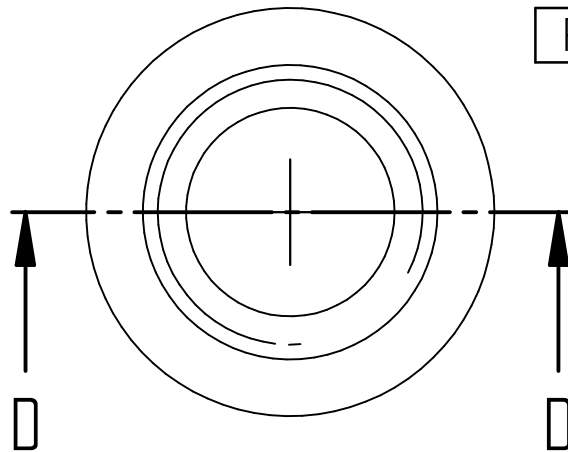
PIEZA N°9



CORTE E-E

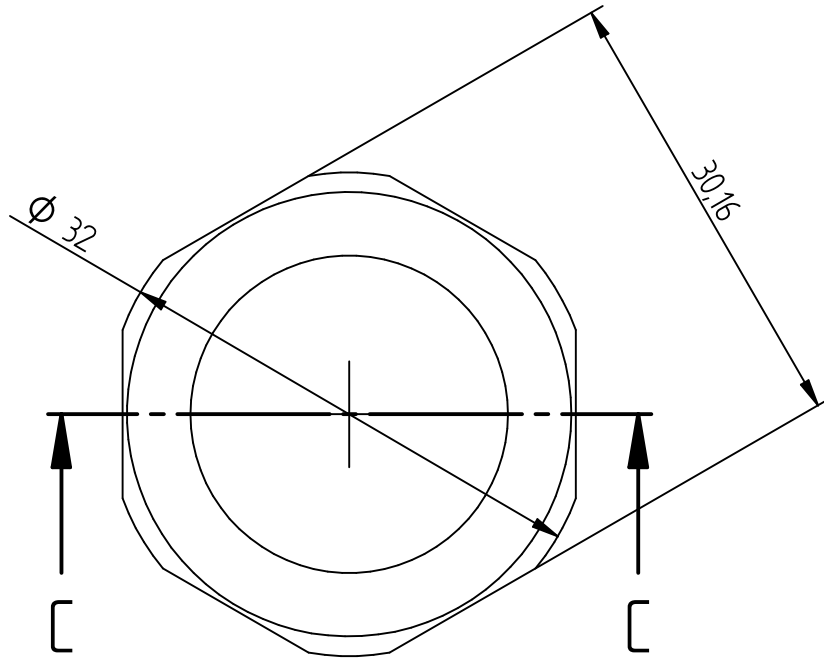
REVISION:	FECHA:	EFECTUADA:	APROBADO:	DESCRIPCION:
REVISION:	FECHA:	EFECTUADA:	APROBADO:	DESCRIPCION:
ROBINET S.A.			MATERIAL: LATÓN FUNDIDO	ESCALA: 1,25 : 1
			DIB.: L. LUDUEÑA	FECHA: 12/01/2017
			TOLERANCIA GRL.: ±0,1	HOJA: DE:
DENOMINACION: 196.0 BOCHA LATERAL CHARLESTON NOVO			ACABADO:	ARCHIVO:
				CODIGO: 196.0

PIEZA N°10

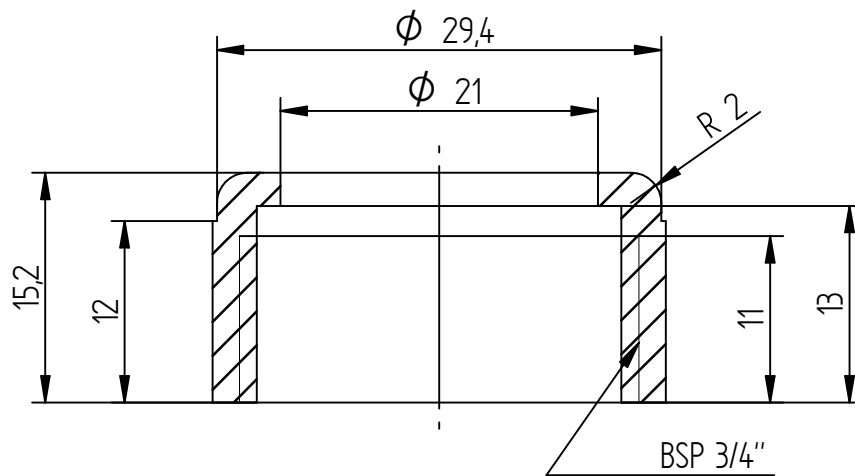


CORTE D-D

REVISION:	FECHA:	EFECTUADA:	APROBADO:	DESCRIPCION:
REVISION:	FECHA:	EFECTUADA:	APROBADO:	DESCRIPCION:
ROBINET S.A.			MATERIAL: BARRA CILÍNDRICA LATÓN $\phi 18,25$	ESCALA: 3 : 1
			DIB.: L. LUDUEÑA	FECHA: 12/01/2017
			TOLERANCIA GRL.: $\pm 0,1$	HOJA: DE:
DENOMINACION:			ACABADO:	ARCHIVO:
APOYO VÁLVULA				CODIGO:

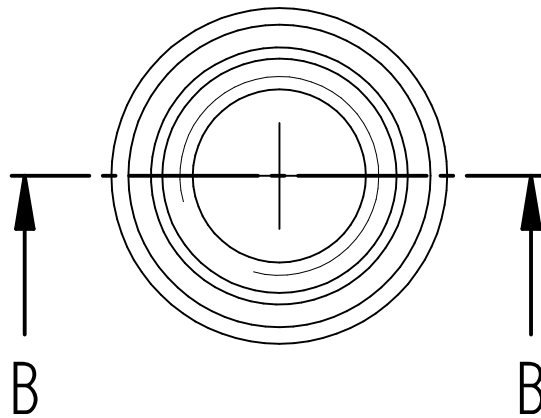


PIEZA N°11

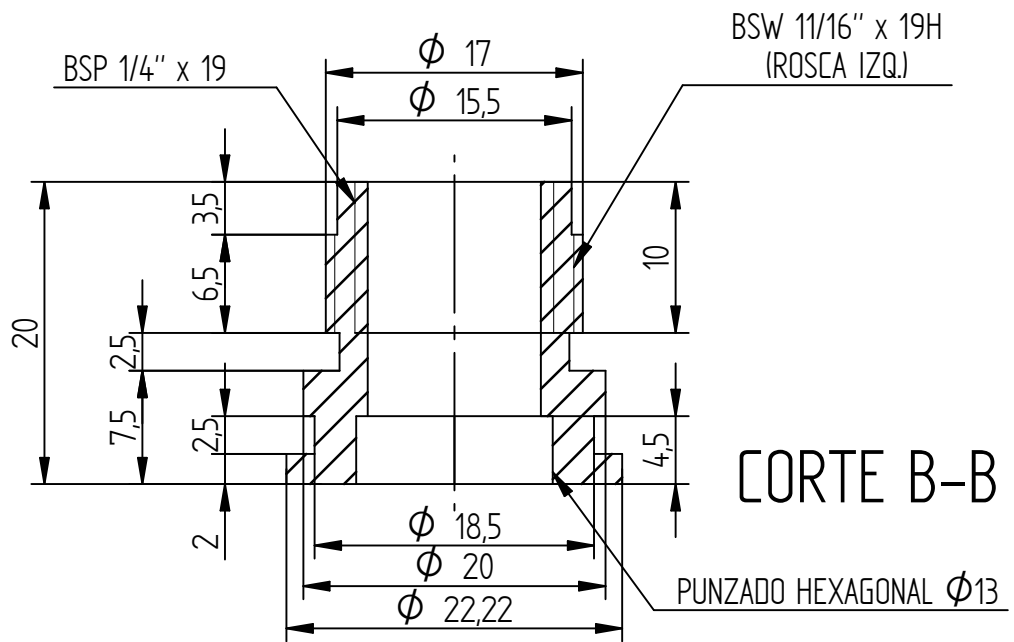


CORTE C-C

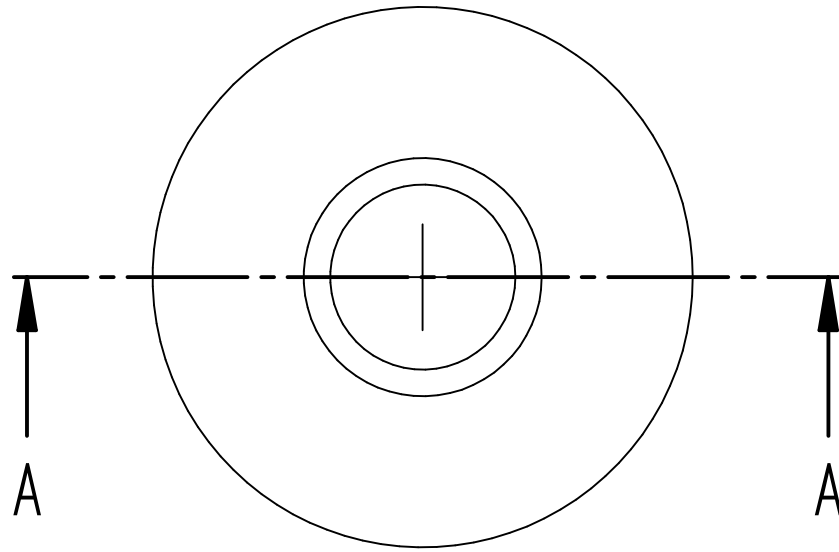
REVISION:	FECHA:	EFECTUADA:	APROBADO:	DESCRIPCION:
REVISION:	FECHA:	EFECTUADA:	APROBADO:	DESCRIPCION:
ROBINET S.A.		MATERIAL: BARRA HEXAGONAL LATÓN $\phi 30,16$		ESCALA: 2 : 1
		DIB.: L. LUDUEÑA		FECHA: 12/01/2017
		TOLERANCIA GRL.: $\pm 0,1$		HOJA: DE:
DENOMINACION:			ACABADO:	ARCHIVO:
HEXÁGONO TUERCA LOCA				CODIGO:



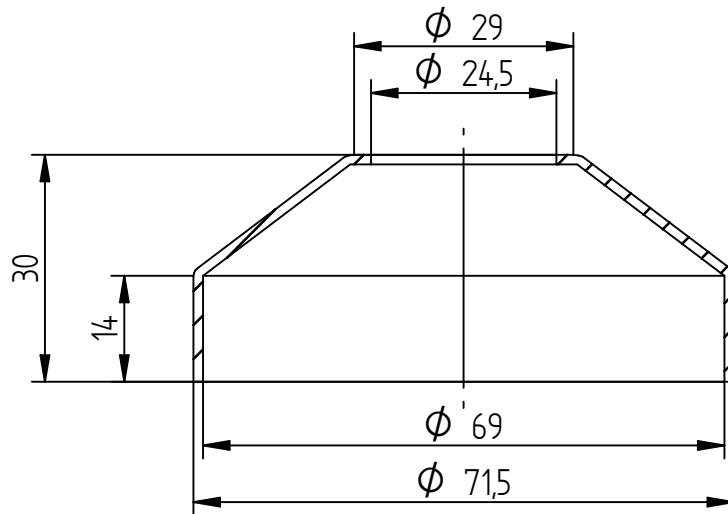
PIEZA N°12



REVISION:	FECHA:	EFECTUADA:	APROBADO:	DESCRIPCION:
ROBINET S.A.			MATERIAL: BARRA CILÍNDRICA LATÓN Ø22,22	ESCALA: 2 : 1
			DIB.: L. LUDUEÑA	FECHA: 12/01/2017
			TOLERANCIA GRL.: ±0,1	HOJA: DE:
DENOMINACION:		ACABADO:		ARCHIVO:
CONTRATUERCA HEXÁGONO				CODIGO:



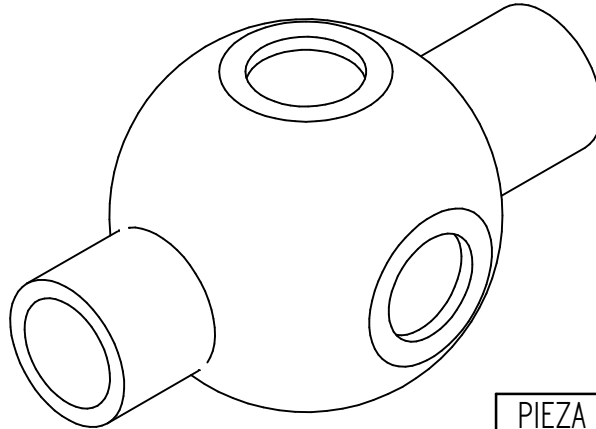
PIEZA N°14



CORTE A-A

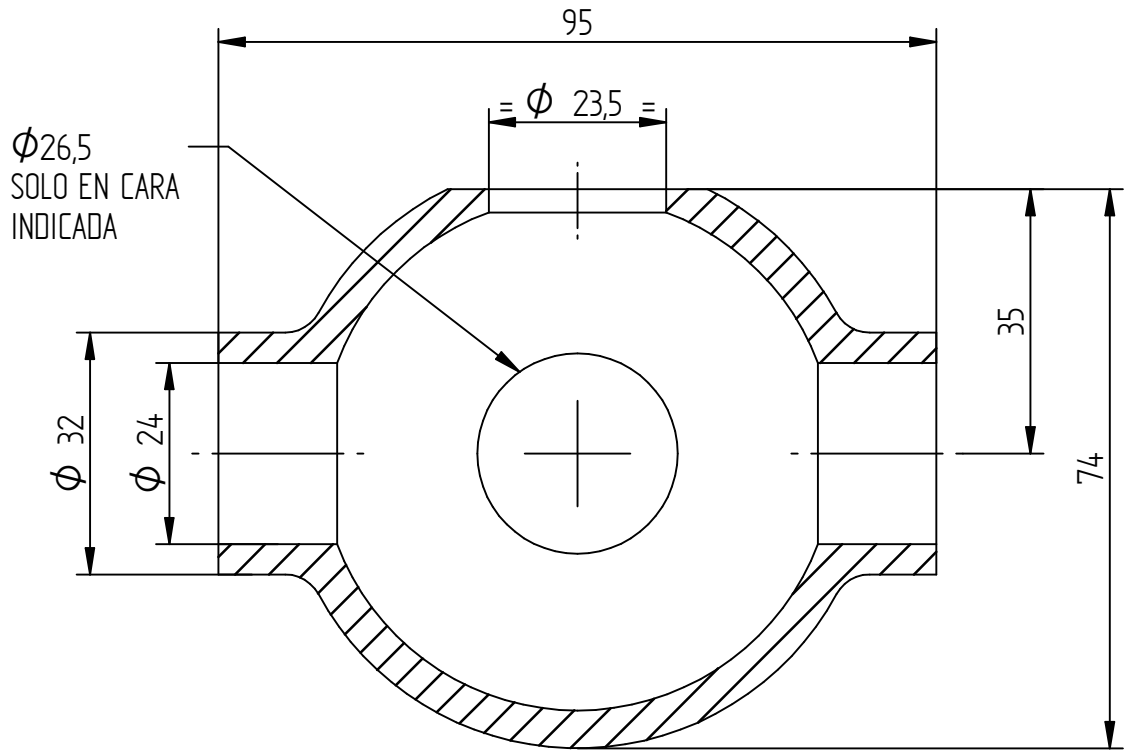
ESPESOR: 1,25mm

REVISION:	FECHA:	EFECTUADA:	APROBADO:	DESCRIPCION:
REVISION:	FECHA:	EFECTUADA:	APROBADO:	DESCRIPCION:
ROBINET S.A.			MATERIAL: CHAPA PLEGADA LATÓN	ESCALA: 1 : 1
			DIB.: L. LUDUEÑA	FECHA: 12/01/2017
			TOLERANCIA GRL.: $\pm 0,1$	HOJA: DE:
DENOMINACION:			ACABADO:	ARCHIVO:
CAMPANA CHARLESTON NOVO				CODIGO:



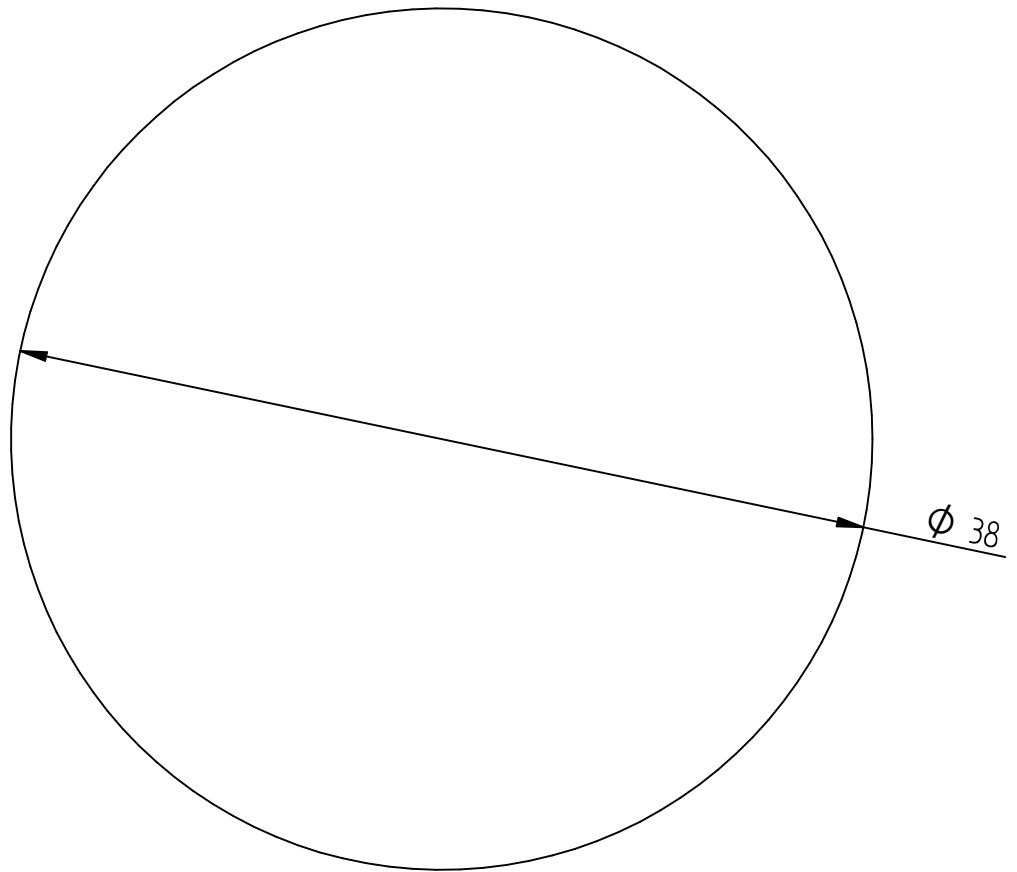
PIEZA N°16

PIEZA FORJADA

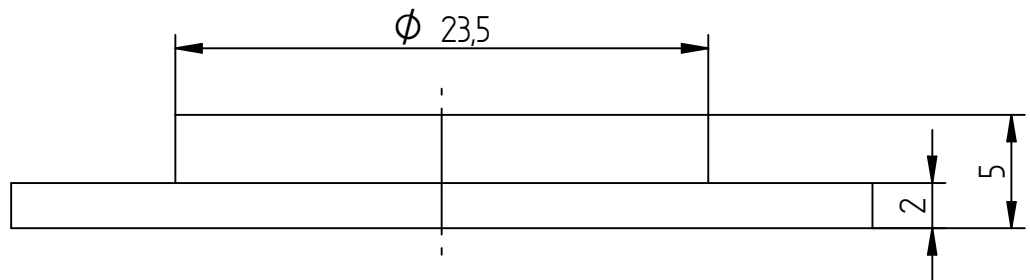


CORTE A-A

REVISION:	FECHA:	EFECTUADA:	APROBADO:	DESCRIPCION:
REVISION:	FECHA:	EFECTUADA:	APROBADO:	DESCRIPCION:
ROBINET S.A.			MATERIAL: LATÓN FORJADO	ESCALA: 3 : 1
			DIB.: L. LUDUEÑA	FECHA: 12/01/2017
			TOLERANCIA GRL.: ±0,1	HOJA: DE:
DENOMINACION:			ACABADO:	ARCHIVO:
BOCHA CENTRAL				CODIGO:

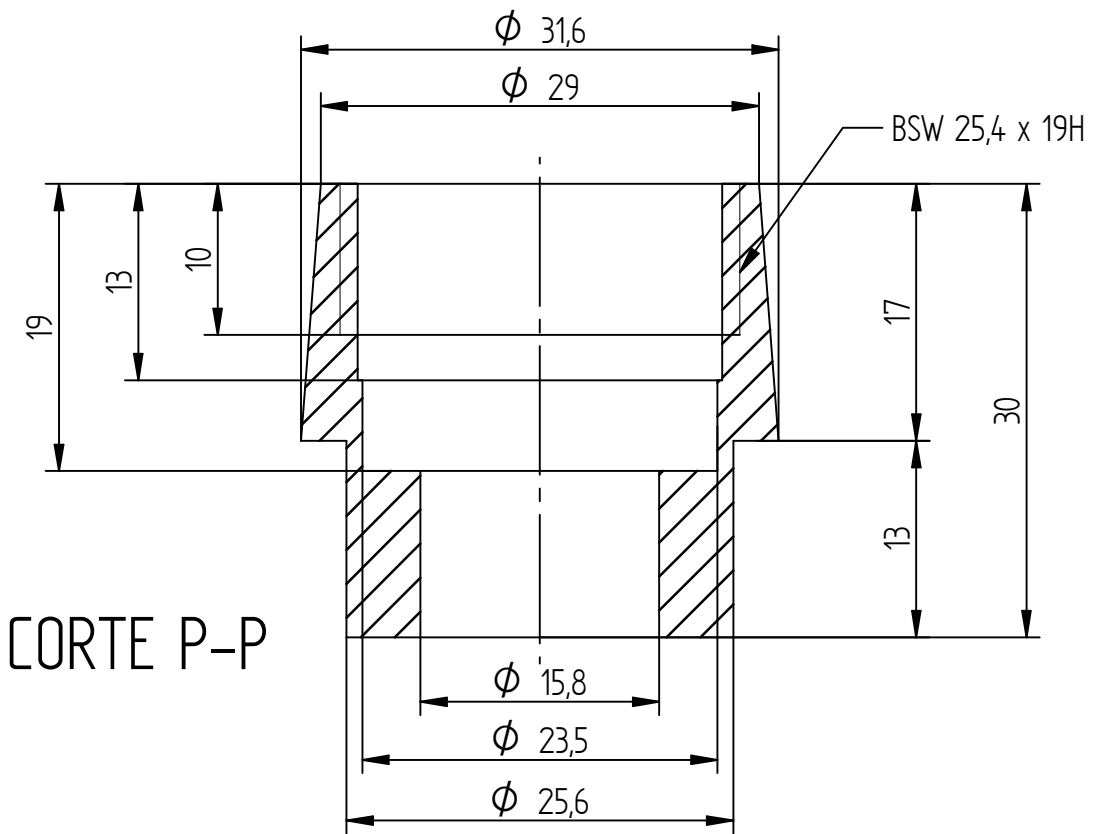
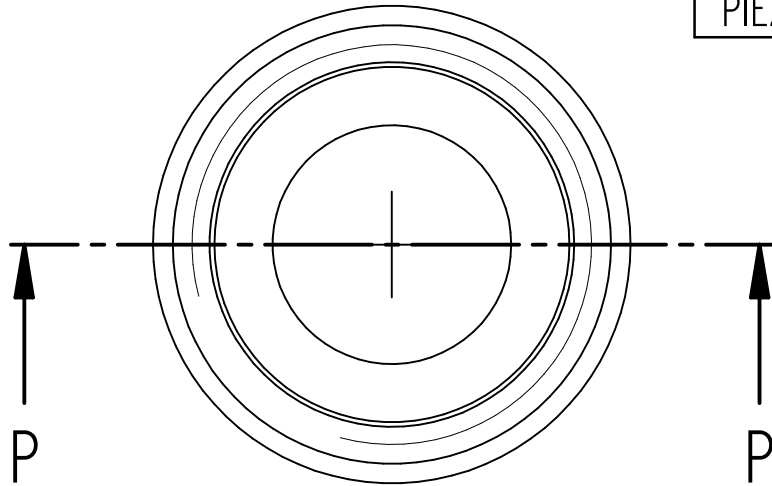


PIEZA N°17



REVISION:	FECHA:	EFECTUADA:	APROBADO:	DESCRIPCION:
REVISION:	FECHA:	EFECTUADA:	APROBADO:	DESCRIPCION:
ROBINET S.A.			MATERIAL: BARRA CILÍNDRICA LATÓN $\phi 38,1$	ESCALA: 3 : 1
			DIB.: L. LUDUEÑA	FECHA: 12/01/2017
			TOLERANCIA GRL.: $\pm 0,1$	HOJA: DE:
DENOMINACION:			ACABADO:	ARCHIVO:
109.0 TAPITA BOCHA CENTRAL				CODIGO: 109.0

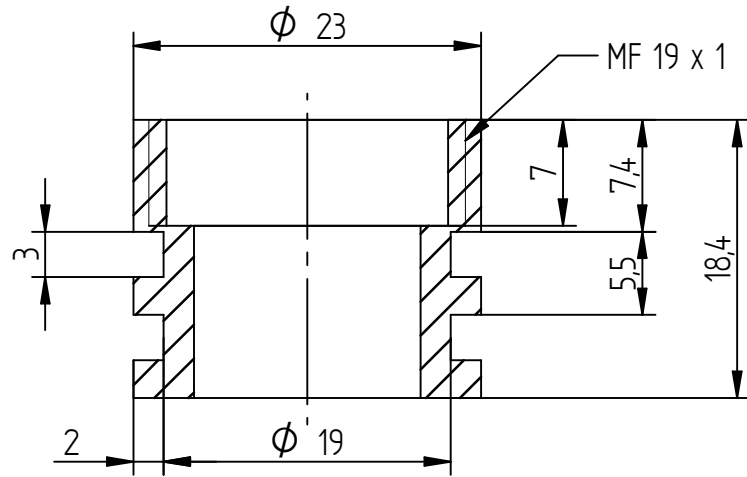
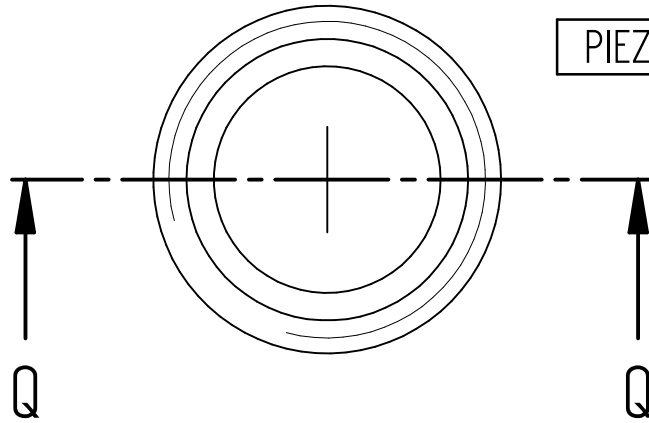
PIEZA N°18



CORTE P-P

REVISION:	FECHA:	EFECTUADA:	APROBADO:	DESCRIPCION:
REVISION:	FECHA:	EFECTUADA:	APROBADO:	DESCRIPCION:
ROBINET S.A.		MATERIAL: BARRA CILÍNDRICA LATÓN ϕ 31,75		ESCALA: 3 : 1
		DIB.: L. LUDUEÑA		FECHA: 12/01/2017
		TOLERANCIA GRL.: $\pm 0,1$		HOJA: DE:
DENOMINACION: BUJE PORTA O'RING			ACABADO:	ARCHIVO:
				CODIGO:

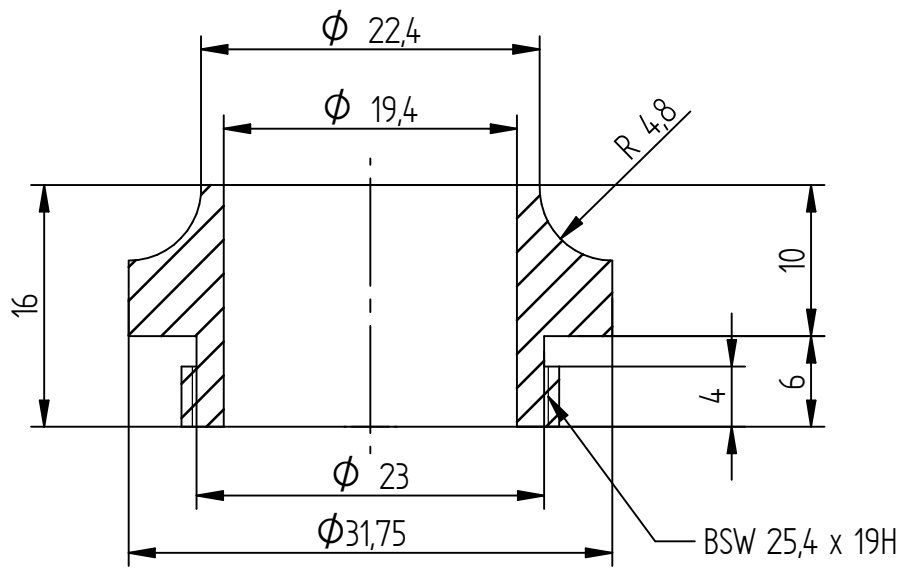
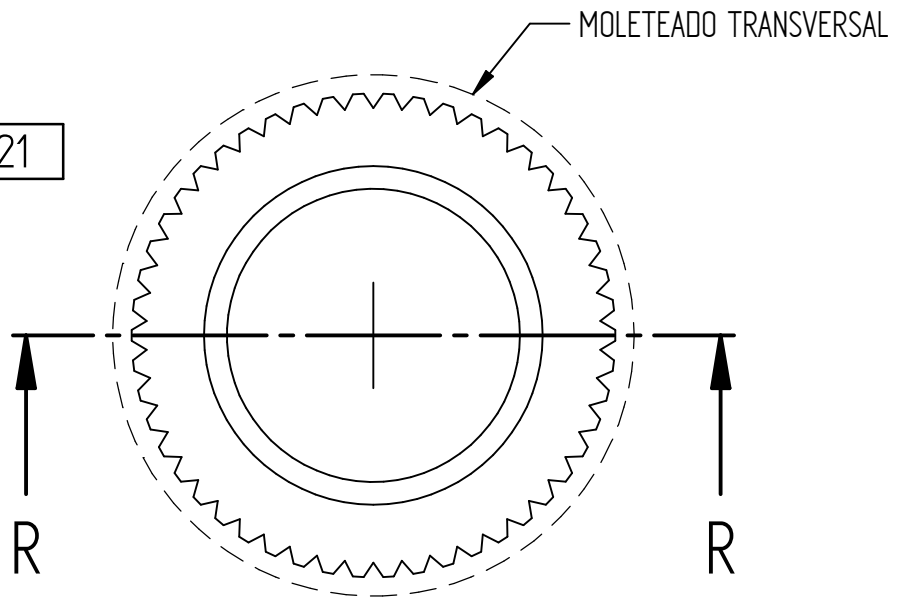
PIEZA N°20



CORTE Q-Q

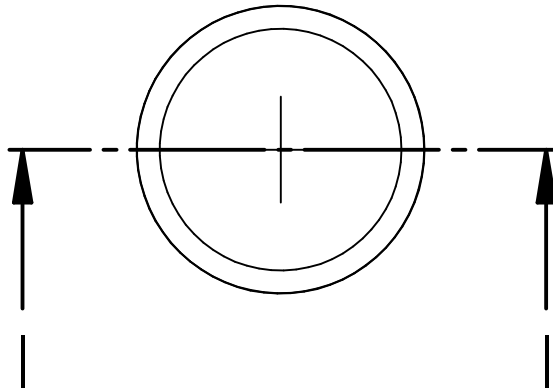
REVISION:	FECHA:	EFFECTUADA:	APROBADO:	DESCRIPCION:
REVISION:	FECHA:	EFFECTUADA:	APROBADO:	DESCRIPCION:
ROBINET S.A.			MATERIAL BARRA CILÍNDRICA LATÓN $\phi 23,01$	ESCALA: 2 : 1
			DIB.: L. LUDUEÑA	FECHA: 12/01/2017
			TOLERANCIA GRL.: $\pm 0,1$	HOJA: DE:
DENOMINACION: PORTA O'RING			ACABADO:	ARCHIVO:
				CODIGO:

PIEZA N°21

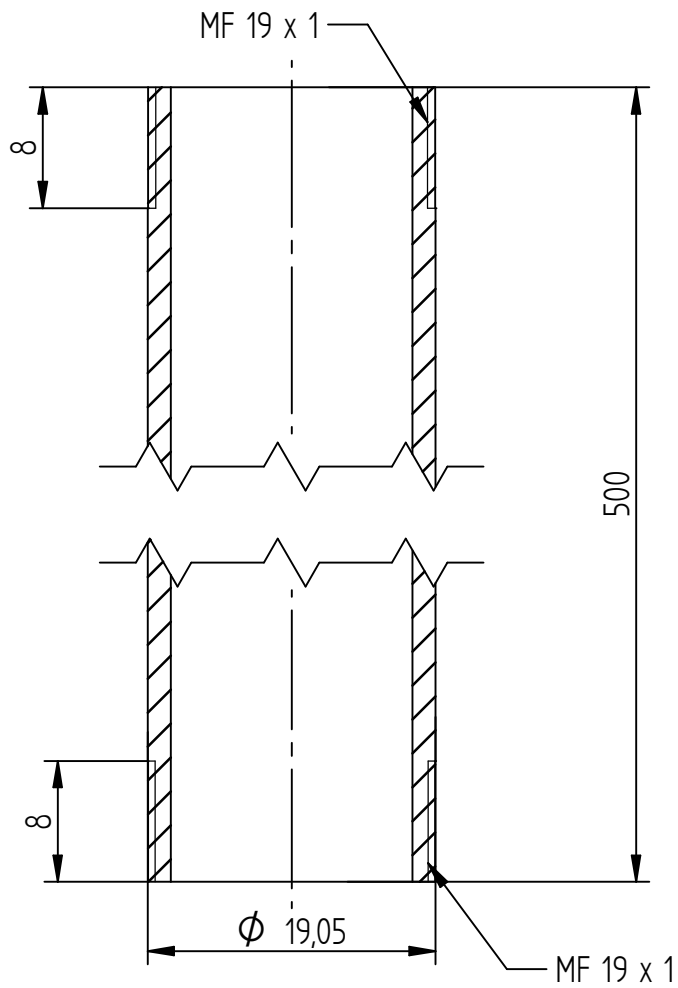


CORTE R-R

REVISION:	FECHA:	EFECTUADA:	APROBADO:	DESCRIPCION:
REVISION:	FECHA:	EFECTUADA:	APROBADO:	DESCRIPCION:
ROBINET S.A.			MATERIAL: BARRA CILÍNDRICA LATÓN $\phi 31,75$	ESCALA: 2 : 1
			DIB.: L. LUDUEÑA	FECHA: 12/01/2017
			TOLERANCIA GRL.: $\pm 0,1$	HOJA: DE:
DENOMINACION:			ACABADO:	ARCHIVO:
CONTRATUERCA PICO				CODIGO:

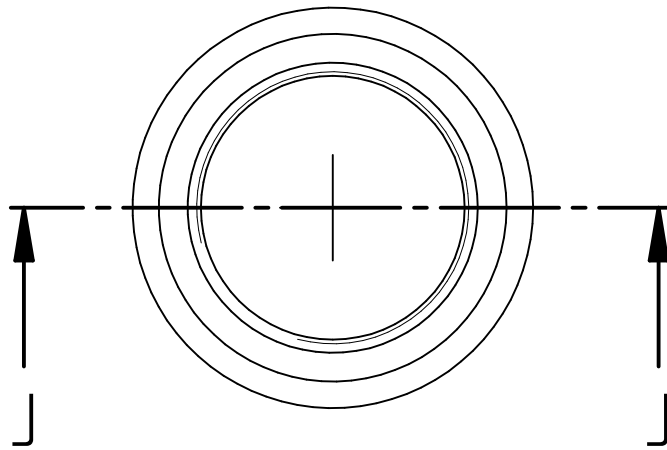


PIEZA N°22

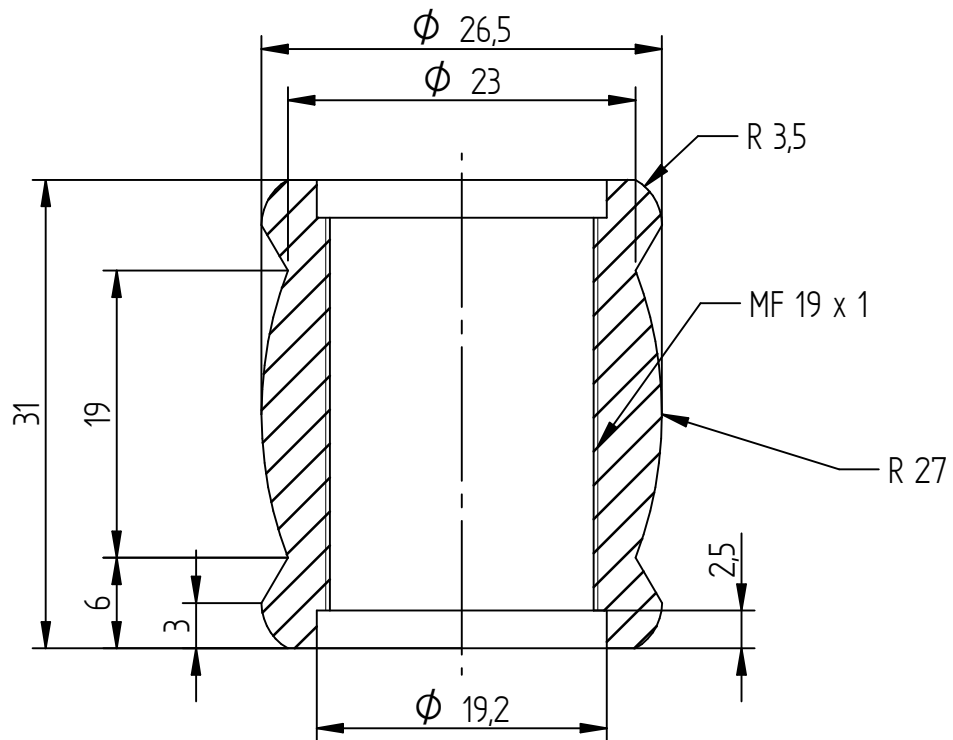


CORTE I-I

REVISION:	FECHA:	EFFECTUADA:	APROBADO:	DESCRIPCION:
REVISION:	FECHA:	EFFECTUADA:	APROBADO:	DESCRIPCION:
ROBINET S.A.			MATERIAL: CAÑO LATÓN $\phi 19,05 \times 500$	ESCALA: 2 : 1
			DIB.: L. LUDUEÑA	FECHA: 12/01/2017
			TOLERANCIA GRL.: $\pm 0,1$	HOJA: DE:
DENOMINACION:			ACABADO:	ARCHIVO:
CAÑO INFERIOR CONJUNTO DUCHA				CODIGO:

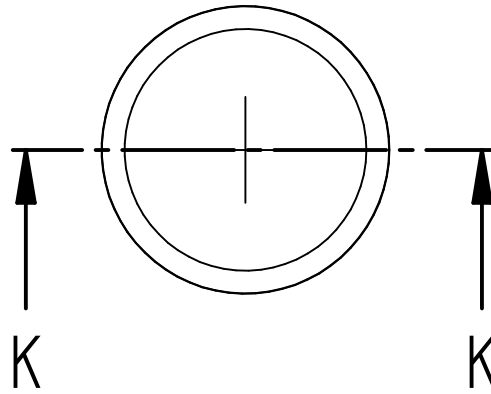


PIEZA N°23

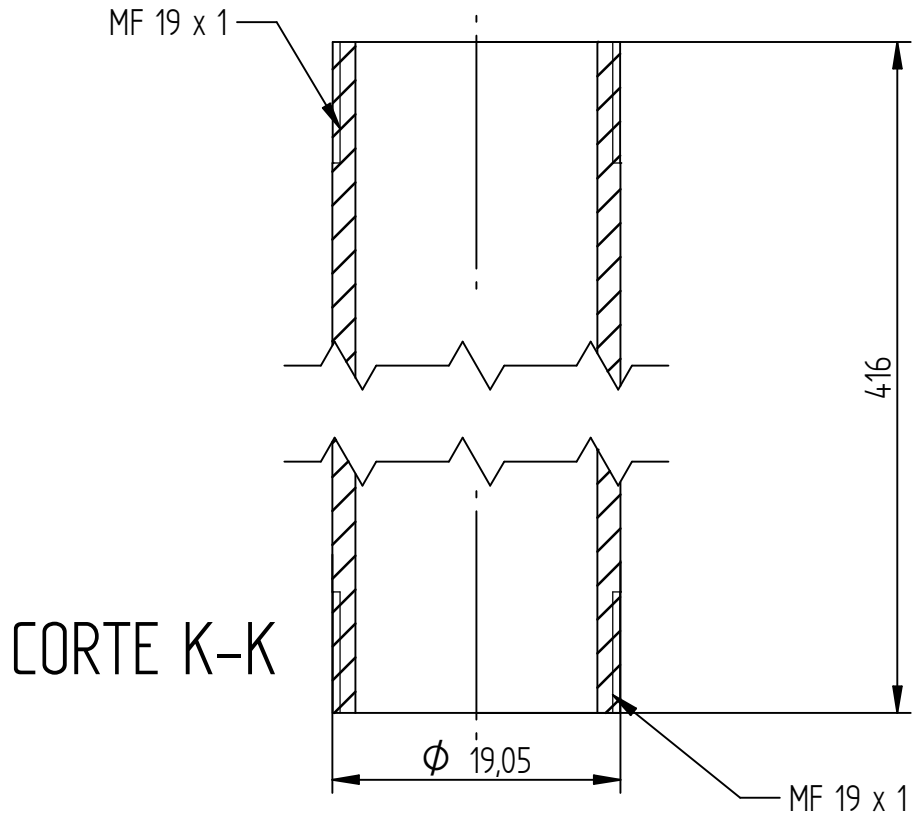


CORTE J-J

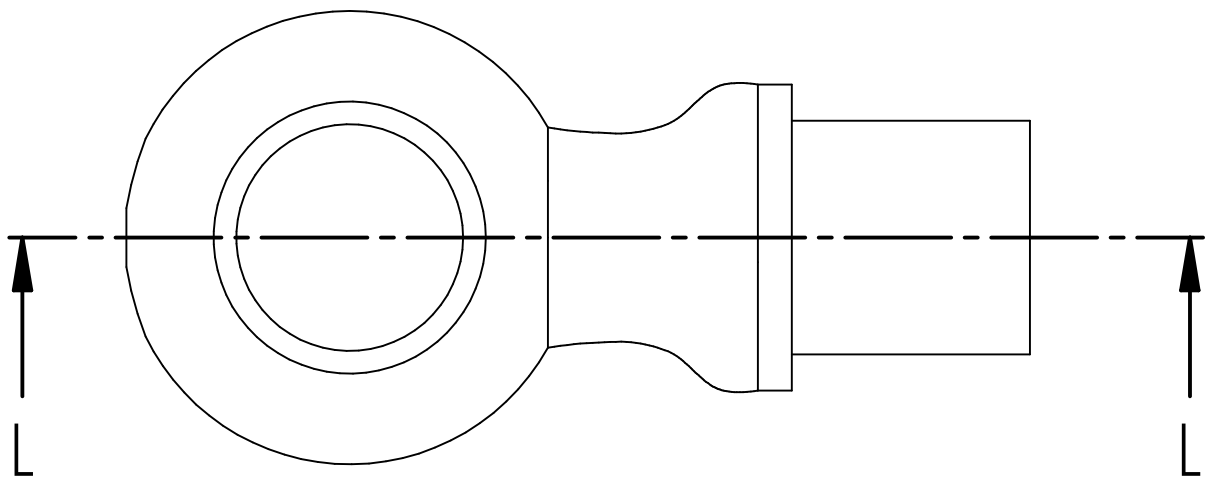
REVISION:	FECHA:	EFECTUADA:	APROBADO:	DESCRIPCION:
REVISION:	FECHA:	EFECTUADA:	APROBADO:	DESCRIPCION:
ROBINET S.A.			MATERIAL: BARRA CILÍNDRICA LATÓN Ø26,5	ESCALA: 2 : 1
			DIB.: L. LUDUEÑA	FECHA: 12/01/2017
			TOLERANCIA GRL.: ±0,1	HOJA: DE:
DENOMINACION: ADORNO UNIÓN			ACABADO:	ARCHIVO:
				CODIGO:



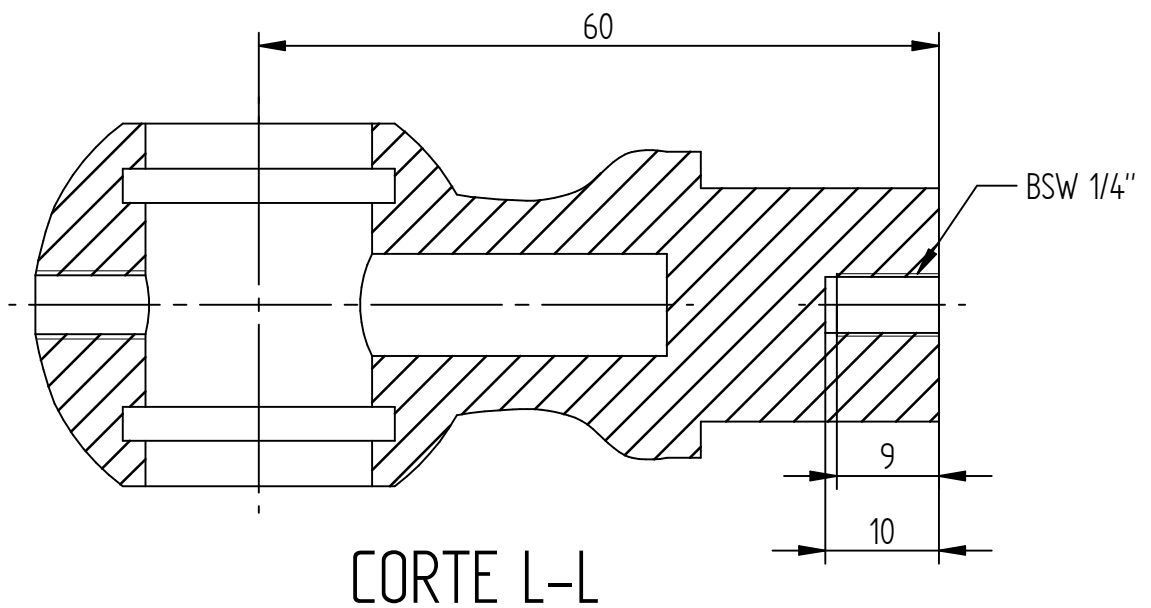
PIEZA N°24



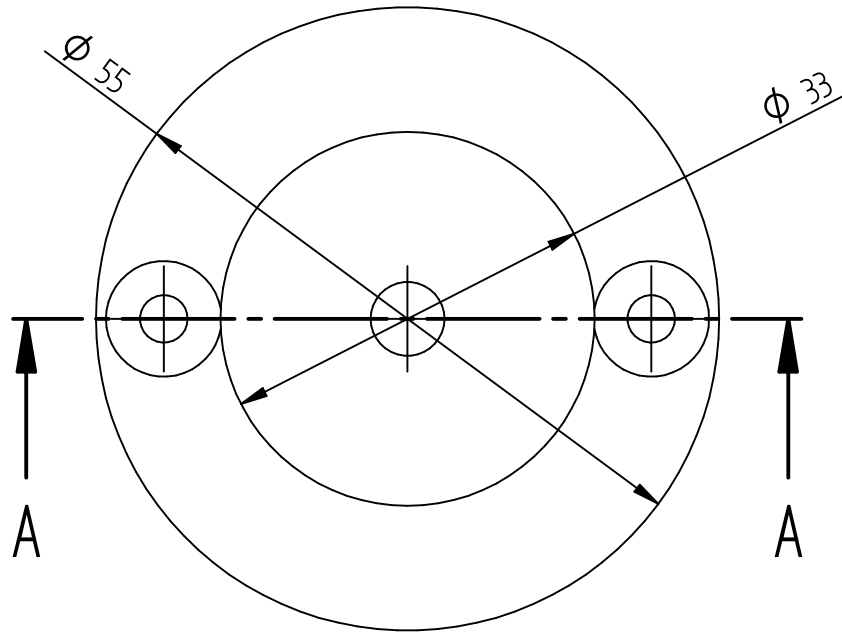
REVISION:	FECHA:	EFFECTUADA:	APROBADO:	DESCRIPCION:
REVISION:	FECHA:	EFFECTUADA:	APROBADO:	DESCRIPCION:
ROBINET S.A.			MATERIAL: CAÑO LATÓN ϕ 19,05 x 400	ESCALA: 2 : 1
			DIB.: L. LUDUEÑA	FECHA: 12/01/2017
			TOLERANCIA GRL.: $\pm 0,1$	HOJA: DE:
DENOMINACION:			ACABADO:	ARCHIVO:
CAÑO SUPERIOR CONJUNTO DUCHA				CODIGO:



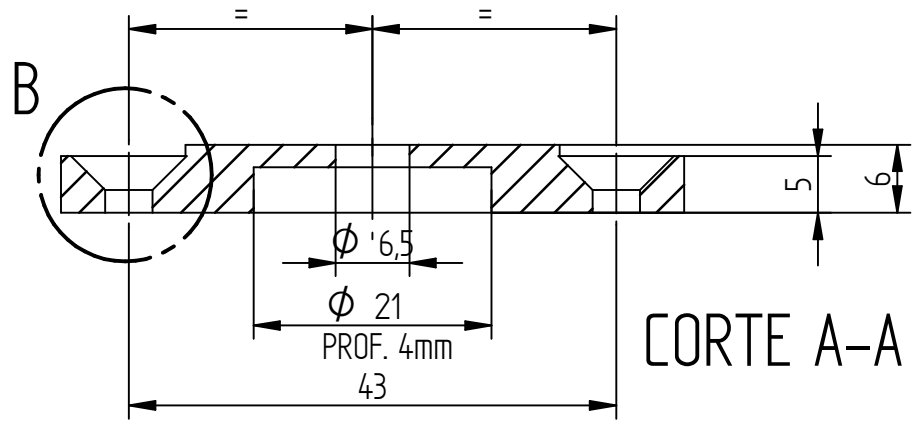
PIEZA Nº27



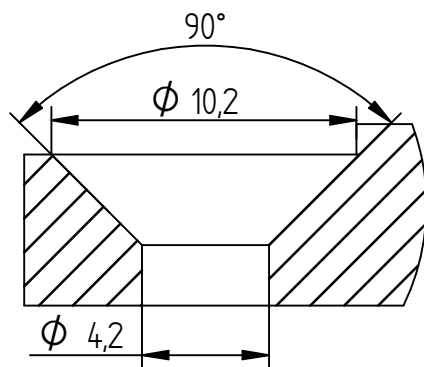
REVISION:	FECHA:	EFECTUADA:	APROBADO:	DESCRIPCION:
REVISION:	FECHA:	EFECTUADA:	APROBADO:	DESCRIPCION:
ROBINET S.A.		MATERIAL: LATÓN FUNDIDO		ESCALA: 2 : 1
		DIB.: L. LUDUEÑA		FECHA: 12/01/2017
		TOLERANCIA GRL.: ±0,1		HOJA: DE:
DENOMINACION:		ACABADO:		ARCHIVO:
BOCHA SOPORTE				CODIGO:



PIEZA N°28



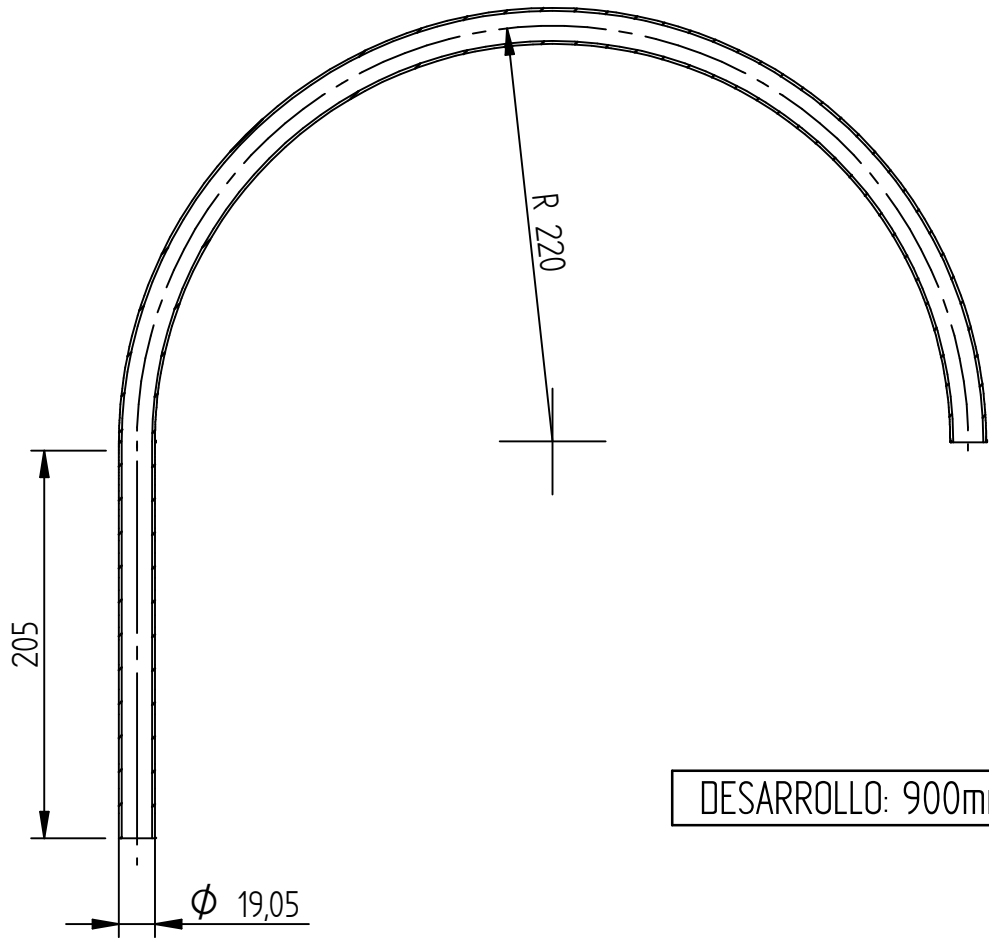
CORTE A-A



DETALLE B

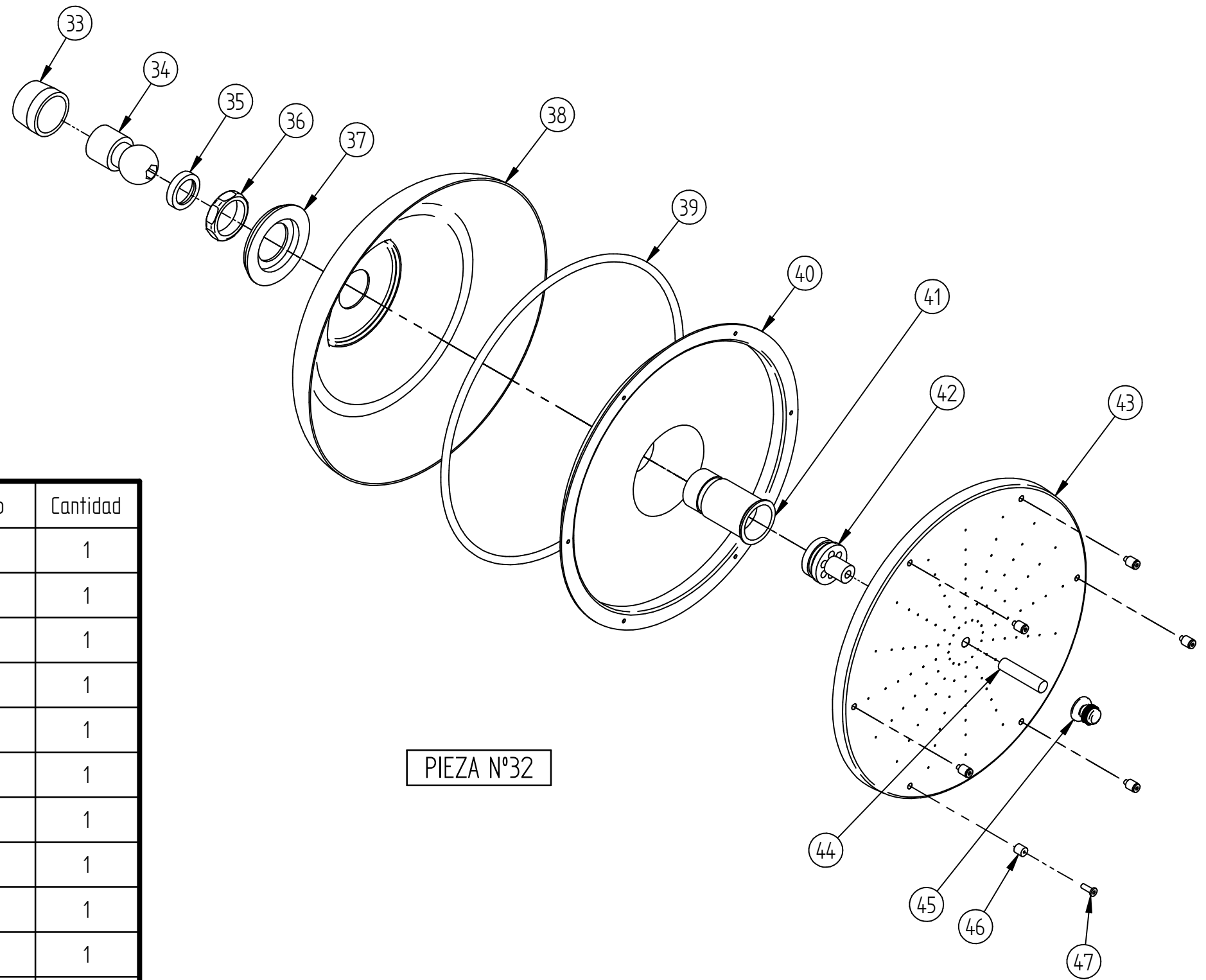
REVISION:	FECHA:	EFECTUADA:	APROBADO:	DESCRIPCION:
REVISION:	FECHA:	EFECTUADA:	APROBADO:	DESCRIPCION:
ROBINET S.A.			MATERIAL: LATÓN FUNDIDO	ESCALA: 1,5 : 1
			DIB.: L. LUDUEÑA	FECHA: 12/01/2017
			TOLERANCIA GRL.: ±0,1	HOJA: DE:
DENOMINACION:			ACABADO:	ARCHIVO:
398.0 ARANDELA BOCHA SOPORTE				CODIGO: 398.0

PIEZA N°30



DESARROLLO: 900mm

REVISION:	FECHA:	EFFECTUADA:	APROBADO:	DESCRIPCION:
REVISION:	FECHA:	EFFECTUADA:	APROBADO:	DESCRIPCION:
ROBINET S.A.			MATERIAL: CAÑO CILÍNDRICO LATÓN ϕ 19,05	ESCALA: 1 : 4
			DIB.: L. LUDUEÑA	FECHA: 12/01/2017
			TOLERANCIA GRL.: $\pm 0,1$	HOJA: DE:
DENOMINACION:			ACABADO:	ARCHIVO:
398.0 ARANDELA BOCHA SOPORTE				CODIGO: 398.0

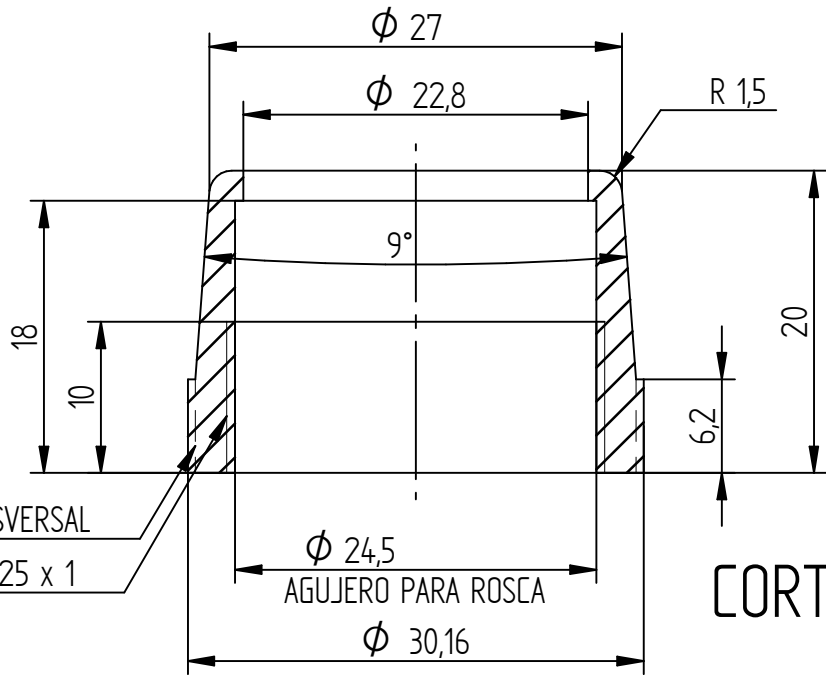
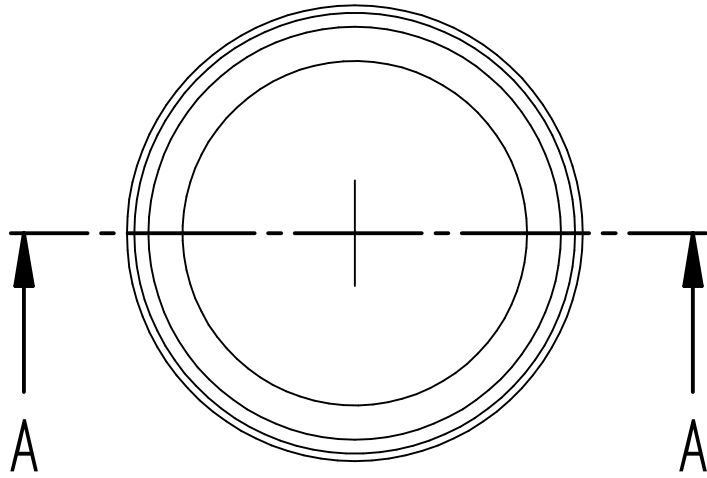


PIEZA N°32

Item	Pieza	Código	Cantidad
33	CONO RÓTULA		1
34	RÓTULA		1
35	GOMA PARA RÓTULA		1
36	TUERCA DE FIJACIÓN		1
37	ADORNO		1
38	CHAPA EXTERIOR		1
39	O'RING $\phi 210$		1
40	CHAPA INTERIOR		1
41	EJE DUCHÓN		1
42	DIFUSOR		1
43	CHAPA ASPERSORA		1
44	VARILLA ROSCADA W 1/4"		1
45	PERNO CENTRAL		1
46	GOMA CILÍNDRICA		6
47	TORNILLO		6

REVISION:	FECHA:	EFECTUADA:	APROVADO:	DESCRIPCION:
REVISION:	FECHA:	EFECTUADA:	APROVADO:	DESCRIPCION:
ROBINET S.A.			MATERIAL:	ESCALA:
			DIB.: L. LUDUEÑA	FECHA:
DENOMINACION:			TOLERANCIA GRL.:	HOJA: DE:
			ACABADO:	ARCHIVO:
				CODIGO:

PIEZA N°33



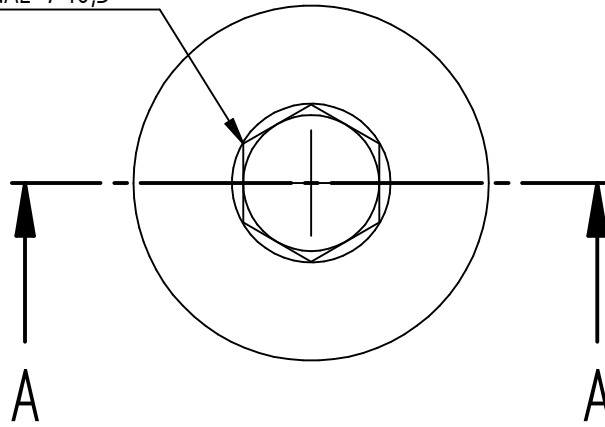
MOLETEADO TRANSVERSAL
M 25 x 1

CORTE A-A

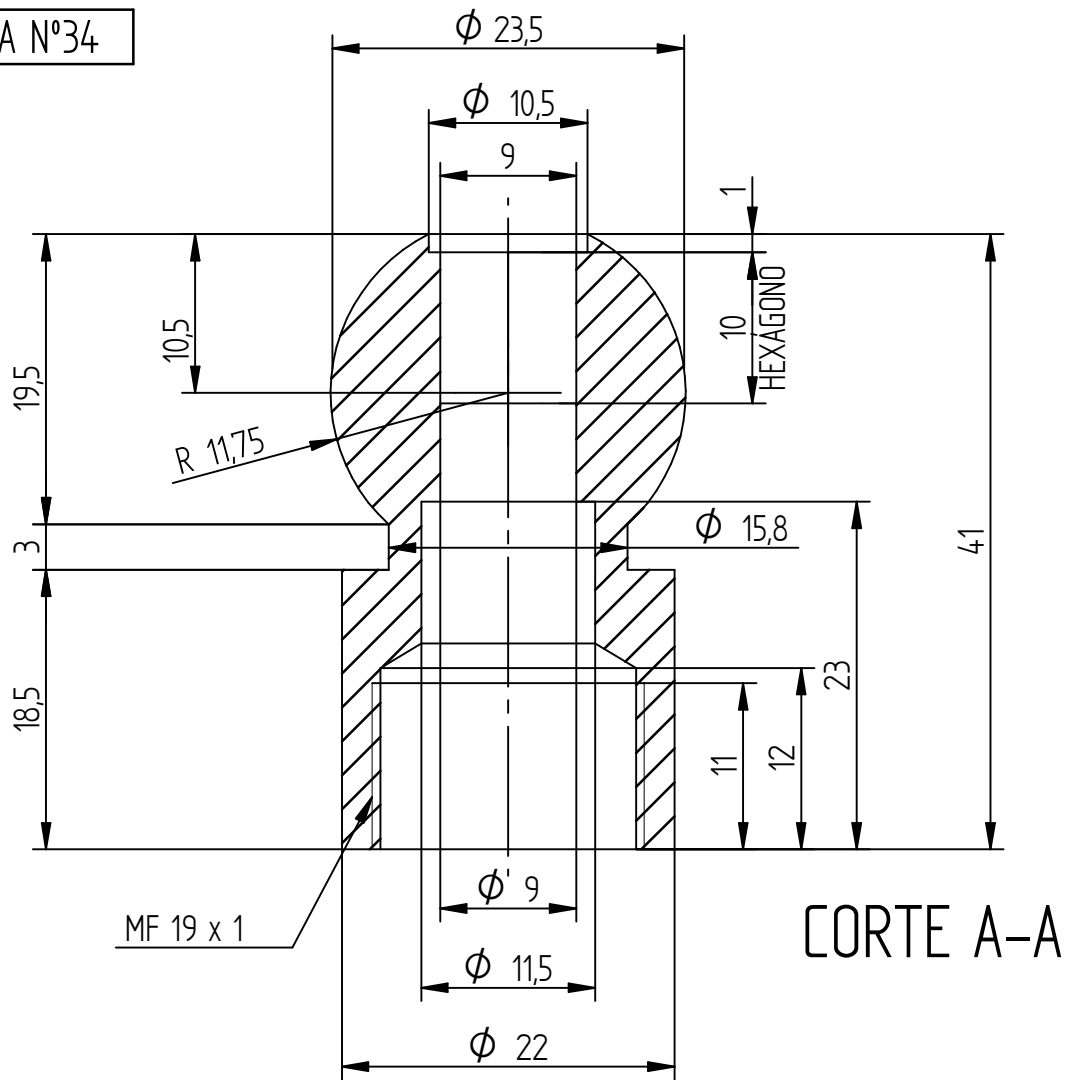
REVISION:	FECHA:	EFECTUADA:	APROBADO:	DESCRIPCION:
REVISION:	FECHA:	EFECTUADA:	APROBADO:	DESCRIPCION:

<p>ROBINET S.A.</p>	MATERIAL: BARRA CILÍNDRICA LATÓN $\phi 30,16$	ESCALA: 2 : 1
	DIB.: L. LUDUEÑA	FECHA: 12/01/2017
	TOLERANCIA GRL.: $\pm 0,1$	HOJA: DE:
<p>DENOMINACION: CONTRATUERCA RÓTULA PARA FLOR DUCHÓN</p>	<p>ACABADO:</p>	ARCHIVO:
		CODIGO:

PUNZADO HEXAGONAL $\phi 10,5$

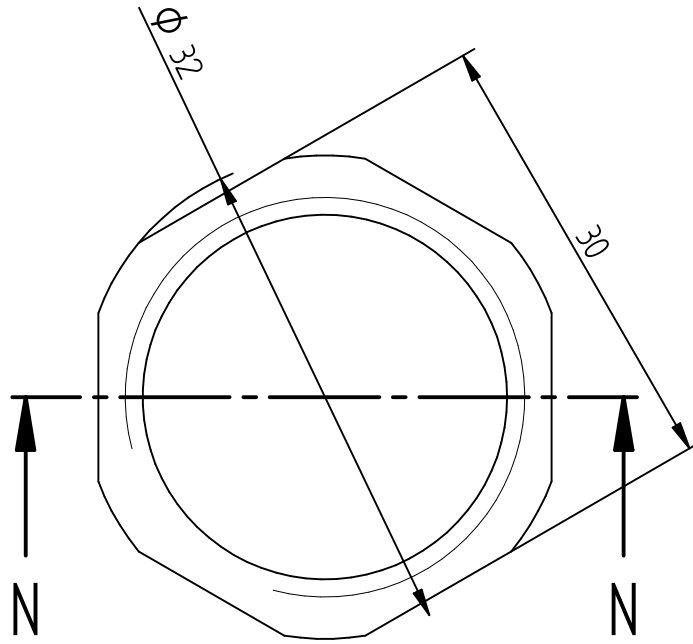


PIEZA N°34

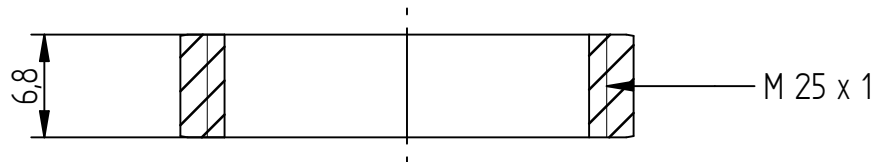


CORTE A-A

REVISION:	FECHA:	EFECTUADA:	APROBADO:	DESCRIPCION:
REVISION:	FECHA:	EFECTUADA:	APROBADO:	DESCRIPCION:
ROBINET S.A.		MATERIAL: BARRA CILINDRICA LATÓN $\phi 30,16$		ESCALA: 2 : 1
		DIB.: L. LUDUEÑA		FECHA: 12/01/2017
		TOLERANCIA GRL.: $\pm 0,1$		HOJA: DE:
DENOMINACION:			ACABADO:	ARCHIVO:
RÓTULA PARA FLOR DUCHÓN				CODIGO:

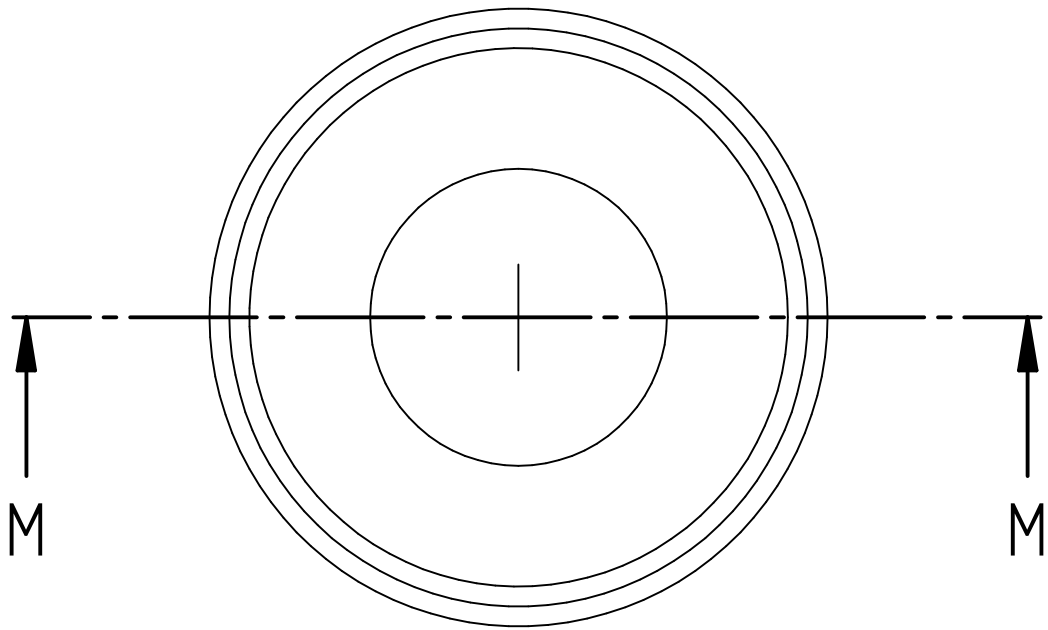


PIEZA N°36

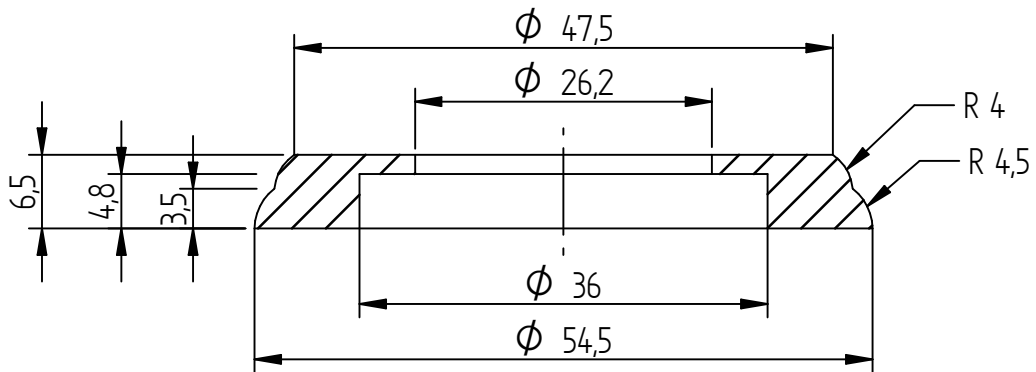


CORTE N-N

REVISION:	FECHA:	EFECTUADA:	APROBADO:	DESCRIPCION:
REVISION:	FECHA:	EFECTUADA:	APROBADO:	DESCRIPCION:
ROBINET S.A.		MATERIAL: BARRA HEXAGONAL LATÓN $\Phi 30,16$		ESCALA: 2 : 1
		DIB.: L. LUDUEÑA		FECHA: 12/01/2017
		TOLERANCIA GRL.: $\pm 0,1$		HOJA: DE:
DENOMINACION:		ACABADO:		ARCHIVO:
TUERCA HEXAGONAL				CODIGO:

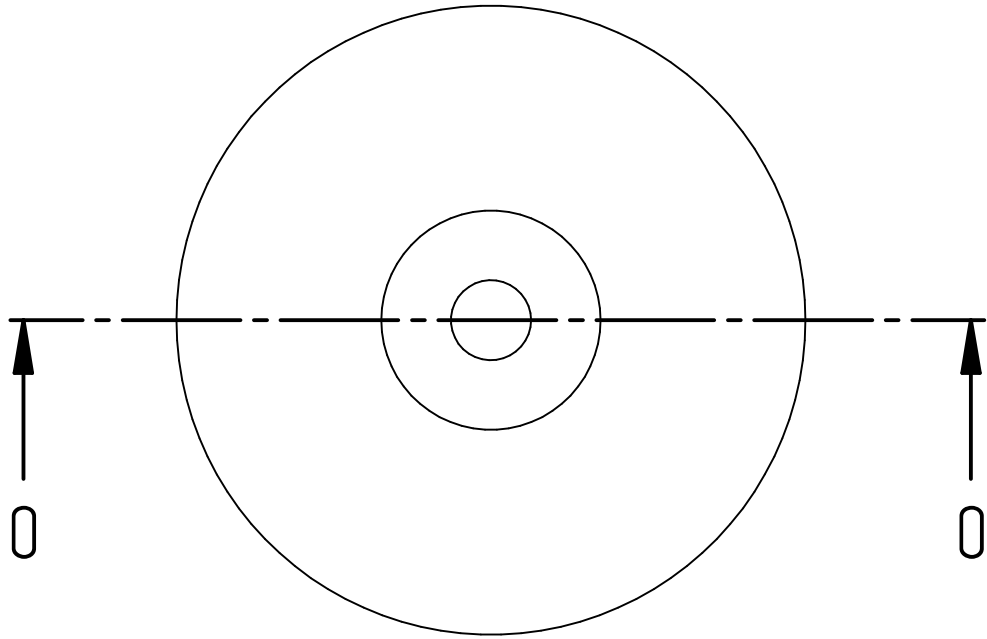


PIEZA N°37

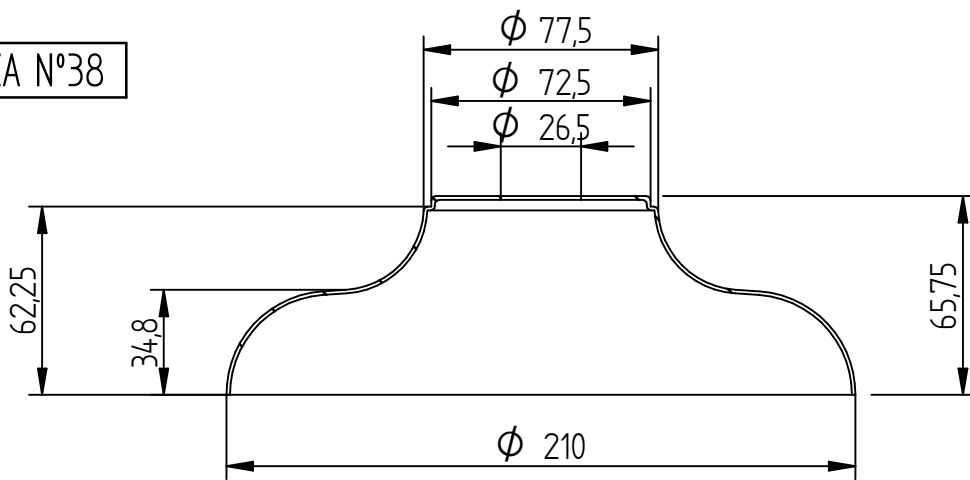


CORTE M-M

REVISION:	FECHA:	EFECTUADA:	APROBADO:	DESCRIPCION:
REVISION:	FECHA:	EFECTUADA:	APROBADO:	DESCRIPCION:
ROBINET S.A.			MATERIAL: LATÓN FUNDIDO	ESCALA: 1,5 : 1
			DIB.: L. LUDUEÑA	FECHA: 12/01/2017
			TOLERANCIA GRL.: ±0,1	HOJA: DE:
DENOMINACION:			ACABADO:	ARCHIVO:
ADORNO DUCHÓN				CODIGO:

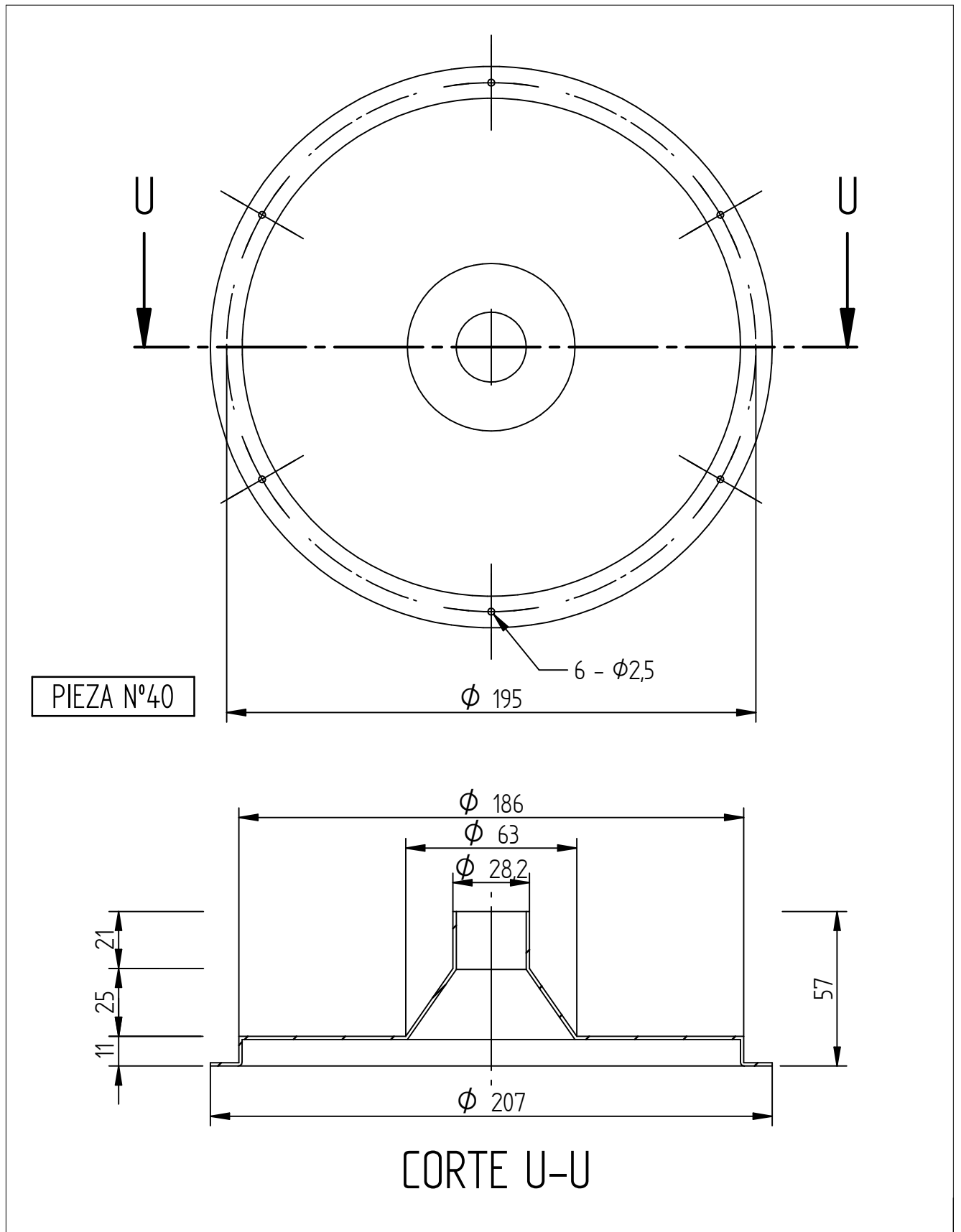


PIEZA N°38

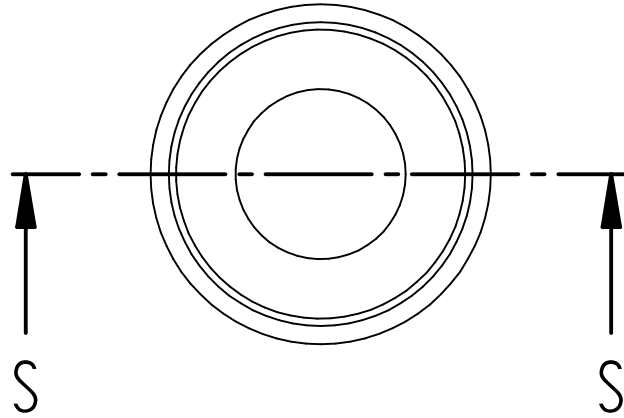


CORTE 0-0

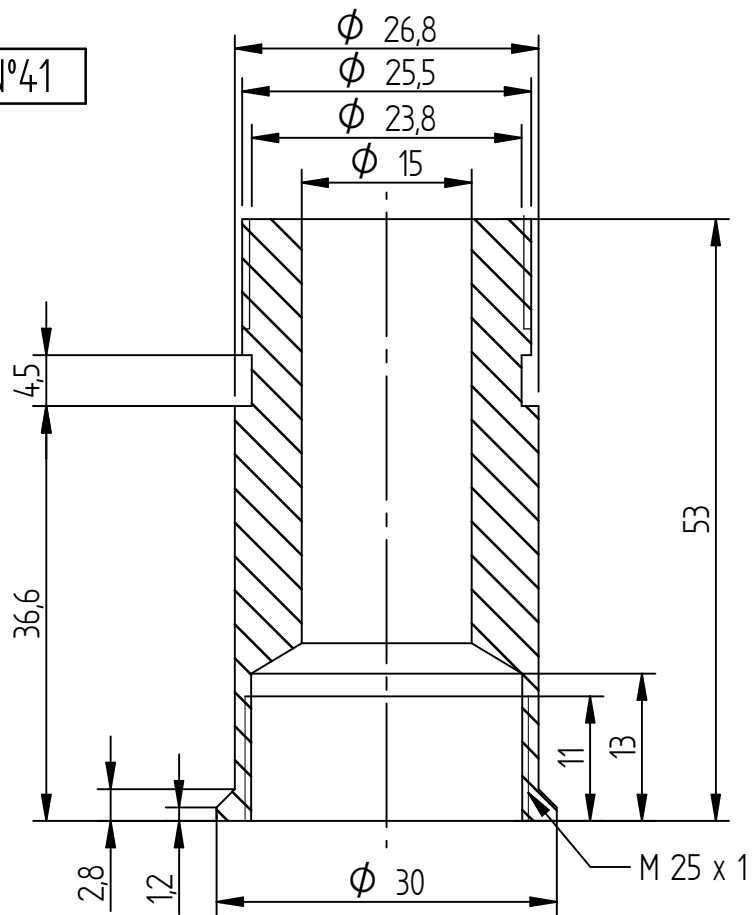
REVISION:	FECHA:	EFECTUADA:	APROBADO:	DESCRIPCION:
REVISION:	FECHA:	EFECTUADA:	APROBADO:	DESCRIPCION:
ROBINET S.A.		MATERIAL: CHAPA LATÓN		ESCALA: 1 : 2,5
		DIB.: L. LUDUEÑA		FECHA: 12/01/2017
		TOLERANCIA GRL.: ±0,1		HOJA: DE:
DENOMINACION:			ACABADO:	ARCHIVO:
CHAPA EXTERIOR DUCHÓN				CODIGO:



REVISION:	FECHA:	EFECTUADA:	APROBADO:	DESCRIPCION:
REVISION:	FECHA:	EFECTUADA:	APROBADO:	DESCRIPCION:
ROBINET S.A.			MATERIAL: CHAPA LATÓN	ESCALA: 1 : 2
			DIB.: L. LUDUEÑA	FECHA: 12/01/2017
			TOLERANCIA GRL.: ±0,1	HOJA: DE:
DENOMINACION:			ACABADO:	ARCHIVO:
CHAPA INTERIOR DUCHÓN				CODIGO:

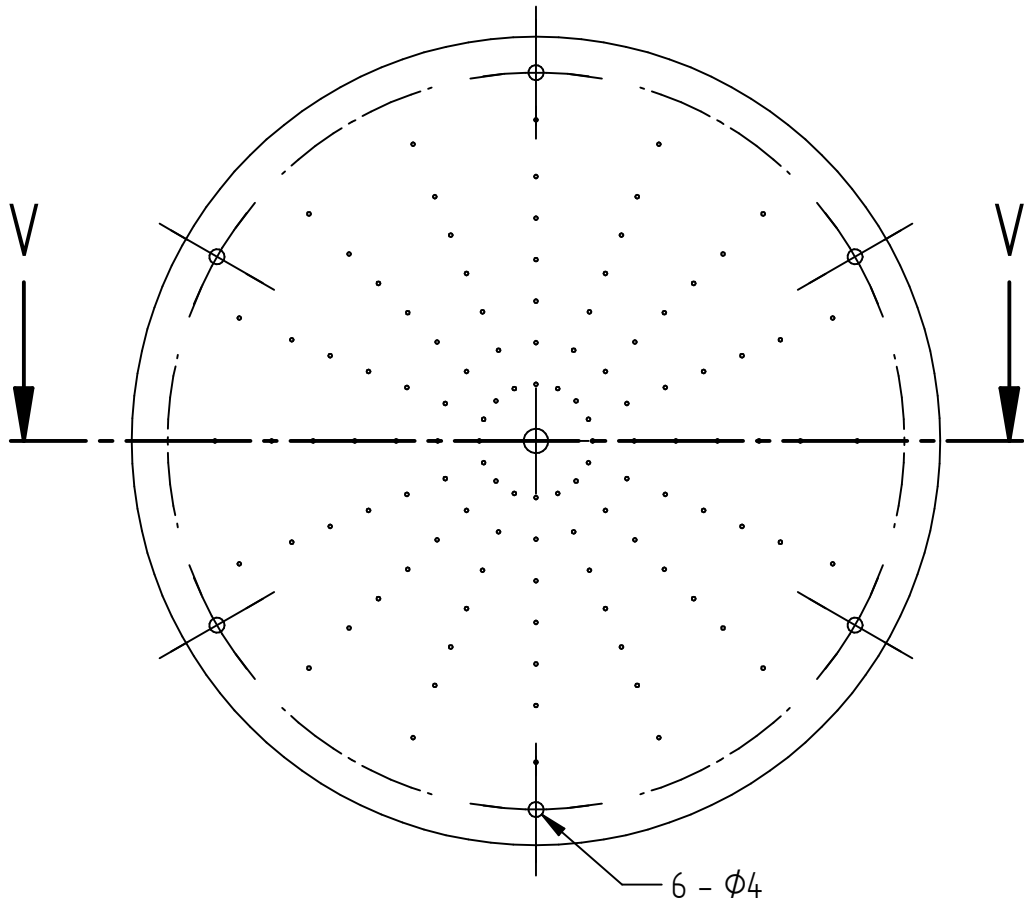


PIEZA N°41

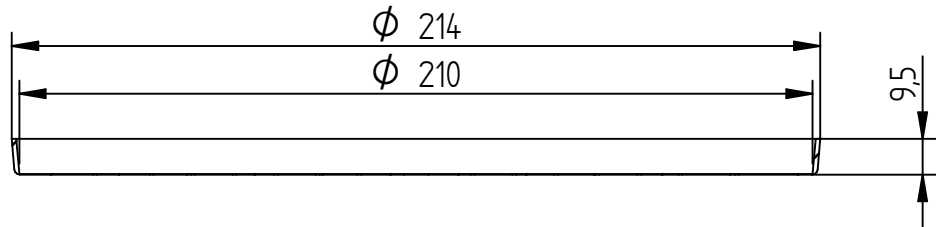


CORTE S-S

REVISION:	FECHA:	EFFECTUADA:	APROBADO:	DESCRIPCION:
REVISION:	FECHA:	EFFECTUADA:	APROBADO:	DESCRIPCION:
ROBINET S.A.		MATERIAL: BARRA CILÍNDRICA LATÓN Ø30,16		ESCALA: 1,5 : 1
		DIB.: L. LUDUEÑA		FECHA: 12/01/2017
		TOLERANCIA GRL.: ±0,1		HOJA: DE:
DENOMINACION:			ACABADO:	ARCHIVO:
EJE DUCHÓN				CODIGO:



PIEZA N°43



CORTE V-V

REVISION:	FECHA:	EFECTUADA:	APROBADO:	DESCRIPCION:
REVISION:	FECHA:	EFECTUADA:	APROBADO:	DESCRIPCION:
ROBINET S.A.			MATERIAL: CHAPA LATÓN	ESCALA: 1 : 2
			DIB.: L. LUDUEÑA	FECHA: 12/01/2017
			TOLERANCIA GRL.: ±0,1	HOJA: DE:
DENOMINACION:			ACABADO:	ARCHIVO:
DISCO ASPERSOR PLEGADO				CODIGO:

